


方形

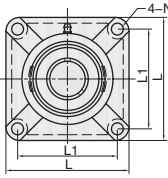
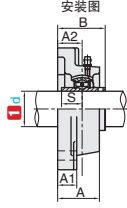
进口型/标准型 带座轴承



★ 产品特点：轴承箱的形状为方形，可使用4根螺栓安装在机械的侧壁等部位。轴承周围的结构也比较简单，而且安装容易，在法兰型中应用最为广泛



①代号	类型	M材质	
		轴承座	轴承
HQ-BMG	带方形座 方形	HT200灰铸铁	GCr15

安装图

视角标准：第一视角



型号
HQ-BMG-17

①代号	型号		d	L	L1	A2	A1	A	B	N	S	安装孔尺寸公差	安装孔位置偏差x	止动螺丝	紧固扭力(N·m)	基本额定载荷		重量(g)
	公称规格															动载荷/N	静载荷/N	
HQ-BMG	15	UCF202	15	86	64	15	12	25.5	33.3	12	12.7	±0.5	0.6	M10	17	12800	6650	630
	17	UCF203	17													14000	7880	820
	20	UCF204	20													19500	11200	1100
	25	UCF205	25	95	70	16	14	27	35.7	14	14.3	0.8	M12	29	25700	15200	1500	
	30	UCF206	30	108	83	18	31	40.2	15.9	15.9	1900							
	35	UCF207	35	117	92	19	16	34	44.4	14	17.5	0.8	M12	47	29600	18200	1900	
	40	UCF208	40	130	102	21	36	51.2	16	19	31850				20800	2300		
	45	UCF209	45	137	105	22	18	38	52.2	16	19				35100	23200	2500	
	50	UCF210	50	143	111			40	54.6									

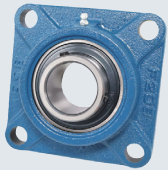
▲ 1kgf=9.8N
▲ 不承诺此产品品牌



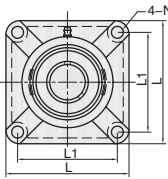
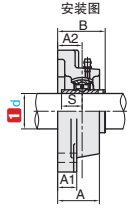
交货期

4天发货

★ 产品特点：轴承箱的形状为方形，可使用4根螺栓安装在机械的侧壁等部位。轴承周围的结构也比较简单，而且安装容易，在法兰型中应用最为广泛



①代号	类型	M材质	
		轴承座	轴承
BMG	带方形座 方形	HT200灰铸铁	GCr15

安装图

视角标准：第一视角



型号
BMG-17

①代号	型号		d	L	L1	A2	A1	A	B	N	S	安装孔尺寸公差	安装孔位置偏差x	止动螺丝	紧固扭力(N·m)	基本额定载荷		重量(g)
	公称规格															动载荷/N	静载荷/N	
BMG	15	UCF202	15	86	64	15	12	25.5	33.3	12	12.7	±0.5	0.6	M10	17	12800	6650	630
	17	UCF203	17													14000	7880	820
	20	UCF204	20													19500	11200	1100
	25	UCF205	25	95	70	16	14	27	35.7	14	14.3	0.8	M12	29	25700	15200	1500	
	30	UCF206	30	108	83	18	31	40.2	15.9	15.9	1900							
	35	UCF207	35	117	92	19	16	34	44.4	14	17.5	0.8	M12	47	29600	18200	1900	
	40	UCF208	40	130	102	21	36	51.2	16	19	31850				20800	2300		
	45	UCF209	45	137	105	22	18	38	52.2	16	19				35100	23200	2500	
	50	UCF210	50	143	111			40	54.6									

▲ 1kgf=9.8N
▲ 不承诺此产品品牌



交货期

4天发货

C2 轴承关节轴承
锁紧螺母