

杆端关节轴承 免维护

内螺纹型

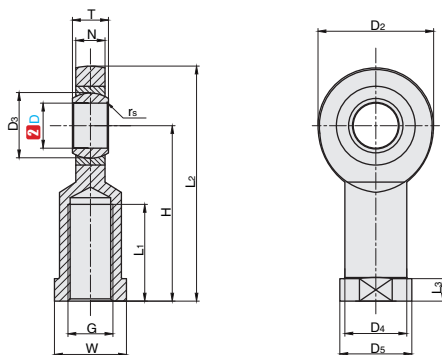


■内螺纹型



①代号	类型	轴承杆		衬层	内圈	
		材质	表面处理	材质	材质	热处理
BITK	免维护	碳素结构钢	镀锌	铜	碳素结构钢	淬火
BILTK						
SBITK		SUS304	-	SUS304	SUS304	
SBILTK						

产品特点: 能承受较大的载荷, 抗腐蚀耐磨损。



订购编号示例

①代号 ②内径 D
BITK-D18

型号		T	D ₃	N	D ₂	G(6H)	H	L ₁ (max)	L ₂ (max)	L ₃	W	D ₄	D ₅	R ₁ (min)	调整角	基本额定载荷		重量(g)	
①代号	②内径 D															动载荷 /KN	静载荷 /KN		
BITK SBITK (右旋) BILTK SBILTK (左旋)	5	8	11.12	6	18	M5x0.8	27	10	36	4	9	9	12	0.3	13	5.7	6	16	
	6	9	12.7	6.75	20	M6x1.0	30	12	40	5	11	10	13		14	7.2	7.65	22	
	8	12	15.88	9	24	M8x1.25	36	16	48		14	12.5	16		19	11.6	12.9	47	
	10	14	19.05	10.5	28	M10x1.5	43	20	57	6.5	17	15	19	0.6	13	14.5	18	77	
	10A		19.05			15													
	12	16	22.23	12	32	M12x1.75	50	22	66	8	19	17.5	22		16	24	31	160	
	12A		22.23			17													
	14	19	25.4	13.5	36	M14x2.0	57	25	75	10	22	20	25		15	28.5	39	220	
	14A		25.4			20													
	16	21	28.58	15	42	M16x2.0	64	28	85	12	24	22	27		14	42.5	57	68	488
	16A		28.58			22													
	18	23	31.75	16.5	44	M18x1.5	71	32	93	10	27	25	31		15	68	85	540	
	20	25	34.93	18	50	M20x1.5	77	33	102		30	27.5	34						37
	22	28	38.1	20	54	M22x1.5	84	37	111	32	30	37	42	17	88	114	820		
	25	31	42.86	22	60	M24x2.0	94	42	124	36	33.5	42	46					17	-
	28	35	47.63	24	66	M27x2.0	103		136	14	37	46	50	1	-	-	5000		
	30	37	50.8	25	70	M30x2.0	110	51	145	15	41	40	50					17	16
	30A					M27x2.0													
	35	43	57.1	28	81	M36x2.0	125	56	165.5	17	50	46	58	17	17	-	-	1600	
	40	49	66.6	33	91	M42x2.0	142	60	187.5	19	55	53	65	17	17	-	-	2400	
50	60	82.5	45	117	M48x2.0	160	65	218.5	23	65	65	75	12	12	-	-	5000		

▲ 1kgf=9.8N

▲ 不承诺此产品品牌



交货期
4 工作日



1-19
100%
20~
现询

C2 轴承/关节轴承
锁紧螺母