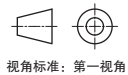
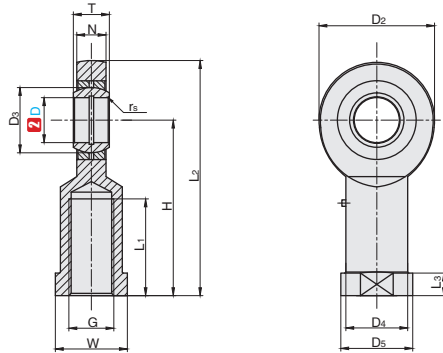




★ 产品特点: 能承受较大的载荷, 抗腐蚀耐磨损。



①代号	类型	轴承杆		衬层	内圈	
		M材质	S表面处理	M材质	M材质	热处理
BIE	标准型	碳素结构钢	镀锌	碳素结构钢	碳素结构钢	淬火
BILE						



视角标准: 第一视角



型号
BIE-D17

C2 轴承关节轴承 / 锁紧螺母

型号		T	D ₃	N	D ₂	G	H	L ₁	L ₂	L ₃	W	D ₄	D ₅	r _s (min)	调整角	基本额定载荷		重量 (g)
①代号	②内径D															动载荷/KN	静载荷/KN	
BIE (右旋) BILE (左旋)	5					M5x0.8	30	11	42	5	10	10	13	0.3	13	3.4	8.1	16
	6	6	10	4.5	21	M6x1.0					11	11	13					17
	8	8	13	6.5	24	M8x1.25	36	15	49	5	13	13	16		15	5.5	12.9	35
	10	9	16	7.5	29	M10x1.5	43		58	6.5	16	16	19		12	8.1	17.6	61
	12	10	18	8.5	34	M12x1.75	50	18	67	7	18	19	22		10	10.8	24.5	96
	15	12	22	10.5	40	M14x2.0	61	21	81	8	21	21	26		8	17	36	162
	17	14	25	11.5	46	M16x2.0	67	24	90	10	27	25	29		10	21	45	233
	20	16	29	13.5	53	M20x1.5	77	30	104		30	28	34		9	30	60	324
	25	20	35.5	18	64	M24x2.0	94	36	126	12	36	35	42		7	48	83	625
	30	22	40.7	20	73	M30x2.0	110	45	147	15	46	42	50		6	62	110	976
	35	25	47	22	82	M36x3.0	125	60	167		55	48	58			0.6	80	146
	40	28	53	24	92	M39x3.0	142	65	190	18	60	52	65		7	100	180	2060
	45	32	60	28	102	M42x3.0	145		199	65	58	70				127	240	2720
	50	35	66	31	112	M45x3.0	160	68	221	20	70	62	75		6	156	290	2570
	60	44	80	39	135	M52x3.0	175	70	247		80	70	88			245	450	5630
	70	49	92	43	160	M56x4.0	200	80	283		85	80	98		1	315	610	8330
80	55	105	48	180	M64x4.0	230	85	325	25	95	95	110		400	750	13040		

▲ 1kgf=9.8N

▲ 不承诺此产品品牌



交货期

4天发货

数量

1~50

交货期

4工作日

