


中型

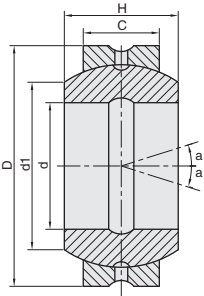
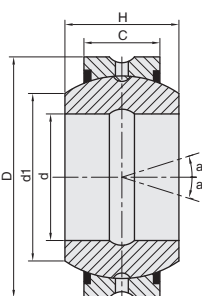
# 向心关节轴承

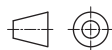


★ 产品特点：载荷大，抗冲击能力强，抗腐蚀，耐磨损，自调心，润滑好，即使安装错位也能正常工作



①代号	类型	外圈		内圈	
		材质	热处理	材质	热处理
BGEGE	重载型	GCr15	淬火	GCr15	淬火
BGEGES					



视角标准：第一视角





型号  
**BGEGE-45E**

订购编号示例

①代号	型号		d	D	H	C	d1 (min)	调整角	额定载荷		重量 (g)
	②公称规格								动载荷/KN	静载荷/KN	
BGEGE (开式) BGEGES (接触式密封)	5E	-	5	16	9	5	8	21	5.5	27	6.6
	6E	-	6				9				8.1
	8E	-	8	19	11	6	11	18	10	54	1.4
	10E	-	10	22	12	7	13				21
	12E	-	12	26	15	9	16	16	21	106	46
	15E	15ES-2RS	15	30	16	10	19				30
	17E	17ES-2RS	17	35	20	12	21	19	48	240	150
	20E	20ES-2RS	20	42	25	16	24				62
	25E	25ES-2RS	25	47	28	18	29	17	80	400	290
	30E	30ES-2RS	30	55	32	20	34				100
	35E	35ES-2RS	35	62	35	22	39	16	127	640	520
	40E	40ES-2RS	40	68	40	25	44				156
	45E	45ES-2RS	45	75	43	28	50	17	315	1560	2000
	50E	50ES-2RS	50	90	56	36	57				400
	60E	60ES-2RS	60	105	63	40	67	14	490	2450	3500
	70E	70ES-2RS	70	120	70	45	77				510
	80E	80ES-2RS	80	130	75	50	87	14	655	3250	5900
	90E	90ES-2RS	90	150	85	55	98				950
	100E	100ES-2RS	100	160	85		70	110	1080	5400	15000
	110E	110ES-2RS	110	180	100	80		122	1370	6800	19010
120E	120ES-2RS	120	210	115	16		132	1530	7650	25020	
140E	140ES-2RS	140	230	130		100	176	2120	10600	32210	
160E	160ES-2RS	160	260	135	15		196	2320	11600	45280	
180E	180ES-2RS	180	290	155		16	220	2550	12700	51120	
200E	200ES-2RS	200	320	165	15		243	3050	15300	65120	
220E	220ES-2RS	220	340	175		120	263	3550	18000	82440	
240E	240ES-2RS	240	370	190							
260E	260ES-2RS	260	400	205							

▲ 1kgf=9.8N  
▲ 不承诺此产品品牌



交货期

4

天发货

百万商品齐上线，获取专属企业折扣，轻松下单



400-6699-428



www.ant-fa.com

C2 轴承/关节轴承/锁紧螺母