


外螺纹型

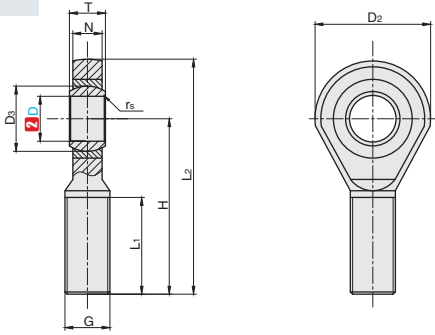
杆端关节轴承 免维护

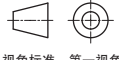


★ 产品特点: 能承受较大的载荷, 抗腐蚀耐磨损



①代号	类型	轴承杆		衬层	内圈	
		M材质	S表面处理	M材质	M材质	热处理
BATK	免维护	碳素结构钢	镀锌	铜	碳素结构钢	淬火
BALTK						
SBATK		SUS304	-	SUS304	SUS440	
SBALTK						





视角标准: 第一视角



型号
BATK-D18

①代号	型号	②内径D	T	D ₃	C ₁ (max)	d ₂ (max)	G	H	L ₁	L ₂	f _s (min)	调整角	基本额定载荷		重量(g)
													动载荷/KN	静载荷/KN	
BATK SBATK (右旋) BALTK SBALTK (左旋)	5	8	11.12	6	18	M5x0.8	33	19	42	0.3	13	5.7	6	13	
	6	9	12.7	6.75	20	M6x1.0	36	21	46			7.2	7.65	15	
	8	12	15.88	9	24	M8x1.25	42	25	54			11.6	12.9	34	
	10	14	19.05	10.5	28	M10x1.5	48	28	62	0.6	13	14.5	18	71	
	12	16	22.23	12	32	M12x1.75	54	32	70			17	24	111	
	14	19	25.4	13.5	36	M14x2.0	60	36	78			24	31	130	
	16	21	28.58	15	42	M16x1.5	66	37	87			28.5	39	220	
	18	23	31.75	16.5	44	M18x1.5	72	41	90	15	14	42.5	47.5	290	
	20	25	34.93	18	50	M20x1.5	78	45	103			57	57	360	
	22	28	38.1	20	54	M22x1.5	84	48	111	15	14	57	68	490	
	25	31	42.86	22	60	M24x2.0	94	55	124			68	85	650	
	28	35	47.63	24	66	M27x2.0	103	62	136	17	16	86	107	870	
	30	37	50.8	25	70	M30x2.0	110	66	145			88	114	1100	
	35	43	57.1	28	81	M36x2.0	140	85	180.5	1	17	-	-	1640	
	40	49	66.6	33	91	M42x2.0	150	90	192.5			-	-	2400	
	50	60	82.5	45	117	M48x2.0	185	105	243.5	12				4800	

▲ 1kgf=9.8N
▲ 不承诺此产品品牌



交货期

4天发货

C2 轴承关节轴承
锁紧螺母