
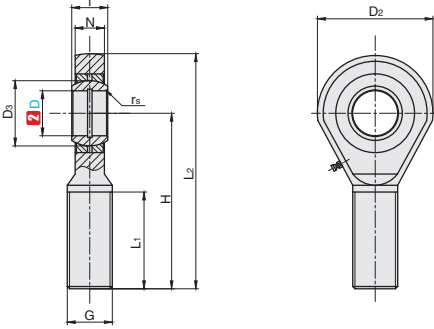
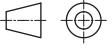


★ 产品特点: 能承受较大的载荷, 抗腐蚀耐磨损。



①代号	类型	轴承杆		衬层	内圈	
		M材质	S表面处理	M材质	M材质	热处理
BARE	标准型	碳素结构钢	镀锌	碳素结构钢	碳素结构钢	淬火
BALE						






视角标准: 第一视角



型号
BALE-D17

①代号	型号		T	D ₃	N (max)	d ₂ (max)	G	H	L ₁	L ₂	r _s (min)	调整角	基本额定载荷		重量(g)		
	②内径D												动载荷/KN	静载荷/KN			
BARE (右旋) BALE (左旋)	5						M5x0.8	36	16	48	0.3	13	3.4	8.1	11		
	6		6	10	4.5	21	M6x1.0										13
	8		8	13	6.5	24	M8x1.25	42	21	55					5.5	12.9	26
	10		9	16	7.5	29	M10x1.5	48	26	63					8.1	17.6	44
	12		10	18	8.5	34	M12x1.75	54	28	71					10.8	24.5	66
	15		12	22	10.5	40	M14x2.0	63	34	83					8	17	36
	17		14	25	11.5	46	M16x2.0	69	36	92			10	21	45	172	
	20		16	29	13.5	53	M20x1.5	78	43	105			9	30	60	283	
	25		20	35.5	18	64	M24x2.0	94	53	126			7	48	83	504	
	30		22	40.7	20	73	M30x2.0	110	65	147			6	62	110	835	
	35		25	47	22	82	M36x3.0	140	82	182	0.6	7		80	146	1410	
	40		28	53	24	92	M39x3.0	150	86	198					100	180	1860
	45		32	60	28	102	M42x3.0	163	92	217					127	240	2570
	50		35	66	31	112	M45x3.0	185	104	246					156	290	3580
	60		44	80	39	135	M52x3.0	210	115	282			6	245	450	5730	
	70		49	92	43	160	M56x4.0	235	125	318	1			315	610	7940	
80		55	105	48	180	M64x4.0	270	140	365						400	750	12060

▲ 1kgf=9.8N
▲ 不承诺此产品品牌



交货期

4天发货

数量	1~50
交货期	4工作日

C2 轴承/关节轴承/锁紧螺母