
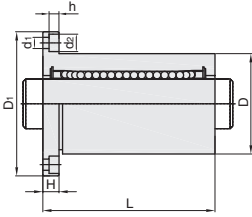


★ 产品特点：与标准型相比，在特殊安装环境下能够反向安装,连接使用方便，适合紧凑安装。

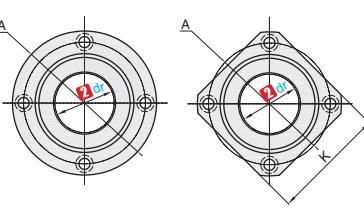


①代号	类型	壳体			滚珠 M材质	保持器M材质	使用环境温度°C
		M材质	H硬度	S表面处理			
LMFRB	圆法兰	相当于 SUJ2	HRC58 ~	无	GCr15	POM 工程塑料	-20~80
LMKRB	方法兰						
LMTRB	对边切割型 法兰						
LMFRD	圆法兰			镀镍			
LMKRD	方法兰						
LMTRD	对边切割型 法兰						

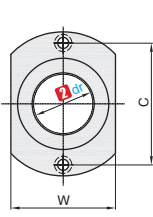
⚠如防锈有要求，推荐使用镀镍产品！



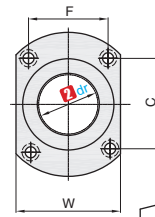
LMFRB
圆型



LMKRB
方型



LMTRB
dr=6~13



LMTRB
dr=16~30

视角标准：第一视角

①代号 -

②内径dr

LMFRB - d10

订购编号示例

①代号	②内径dr		球列数	主要尺寸									
				D公差			法兰						
				D	无表面处理	有表面处理	D ₁	K	H	A	W	C	F
LMFRB LMKRB LMTRB LMFRD LMKRD LMTRD	6	0 -0.009	4	12	0	0	28	22	5	20	18	20	-
	8		4	15	-0.013	-0.018	32	25	5	24	21	24	-
	10		4	19	-0.016	-0.021	40	30	6	29	25	29	-
	12		4	21			42	32	6	32	27	32	-
	13	4	23	43	34	6	33	29	33	-			
	16	4	28	48	37	6	38	34	31	22			
	20	5	32	54	42	8	43	38	36	24			
	25	6	40	62	50	8	51	46	40	32			
	30	6	45	74	58	10	60	51	49	35			

①代号	②内径dr		主要尺寸				法兰垂直度	径向跳动(MAX)	基本额定负载		重量(g)		
			连接孔		长度				动C(kgf)	静Co(kgf)	圆法兰	方法兰	对边切割法兰
			d ₁	d ₂	h	L							
LMFRB LMKRB LMTRB LMFRD LMKRD LMTRD	6	3.5	6	3.1	19	±0.3	0.012	0.012	21	27	24	12	19
	8	3.5	6	3.1	24				28	40	35	27	29
	10	4.5	7.5	4.1	29				38	56	66	47	54
	12	4.5	7.5	4.1	30				52	80	70	53	58
	13	4.5	7.5	4.1	32				52	80	79	64	72
	16	4.5	7.5	4.1	37				79	120	122	102	109
	20	5.5	9	5.1	42				90	140	163	120	135
	25	5.5	9	5.1	59				100	160	311	272	28
	30	6.6	11	6.1	64				160	280	420	340	35

▲ 抗震动型采用特殊工艺，法兰部位更坚固，可承受冲击震动的能力更强。

交货期

7

天发货

优惠价

数量	1-9	10~
价格	100%	现询