

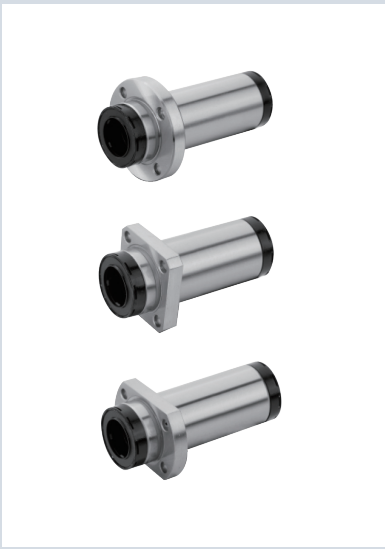
自润滑直线轴承

引导法兰·双衬型



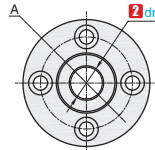
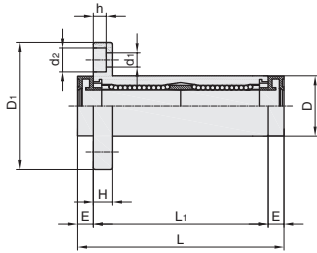
大批量
订购
bulk order

■ 引导法兰双衬型

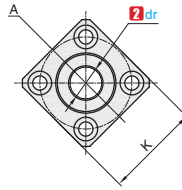


① 代号	类型	壳体			滚珠 M 材质	保持器 M 材质	密封圈 M 材质	使用环境 温度°C
		M 材质	H 硬度	S 表面处理				
LMFPBLMX	圆法兰	GCr15	HRC58 ~	无	GCr15	POM 工程塑料	NBR 丁腈橡胶	-20 ~ 80
LMFPDLMX				镀镍				
LMKPBLMX	无							
LMKPDLMX	镀镍							
LMTPBLMX	对边切割 法兰	GCr15	HRC58 ~	无	GCr15	POM 工程塑料	NBR 丁腈橡胶	-20 ~ 80
LMTPLMX				镀镍				

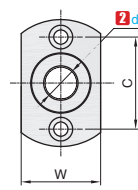
产品特点: 与标准产品法兰式直线轴承引导式相比, 尺寸大致相同, 自带润滑装置, 更适应多种应用。



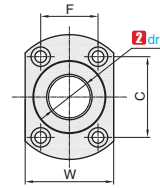
LMFPBLMX
圆型



LMKPBLMX
方型



LMTPLMX
dr=10 - 12



LMTDPLMX
dr=16 ~ 50

订购编号示例

① 代号	-	② 内径
LMFPBLMX	-	d10

① 代号	② 内径		球 列数	主要尺寸															法兰 垂直度	径向 跳动 (MAX)	基本额定 负载		重量 (g)				
	dr	公差		外径		长度			法兰						连接孔			动 C(kgf)			静 Co(kgf)	圆 法兰	方 法兰	对边 切割 法兰			
	D	公差		L	L ₁	公差	E	D ₁	K	H	A	C	F	W	d ₁	d ₂	h										
LMFPBLMX	10	-0.010	4	19	0	-0.016	65	55	±0.3	5	40	30	6	29	29	-	25	4.5	7.5	4.1	0.015	0.015	60	112	102	82	94
	12		68	57			0	5.5		42	32	6	32	32	-	27	4.5	7.5	4.1	66			160	114	94	106	
	16		82	70			-0.3	6		48	37	6	38	31	22	34	4.5	7.5	4.1	126			240	197	172	189	
LMKPBLMX	20	-0.012	5	32	0	-0.019	94	80	0	7	54	42	8	43	36	24	38	5.5	9	5.1	0.020	0.020	143	280	271	236	258
	25		130	112			0	9		62	50	8	51	48	32	46	5.5	9	5.1	159			320	559	519	544	
	30		143	123			-0.4	10		74	58	10	60	49	35	51	6.6	11	6.1	254			560	704	614	669	
LMTPLMX	35	-0.015	6	52	0	-0.022	157	135	0	11	82	64	10	67	55	38	58	6.6	11	6.1	0.025	0.025	270	640	1048	958	973
	40		175	151			0	12		96	75	13	78	64	45	66	9	14	8.1	350			320	1603	1413	1456	
	50		220	192			-0.4	14		116	92	13	98	80	56	86	9	14	8.1	620			1622	3663	3463	3500	



交货期
5 工作日



优惠价
1-9 100%
10- 现询

B1
直线
滚珠
轴承