


# 微型滚珠衬套导向轴组件

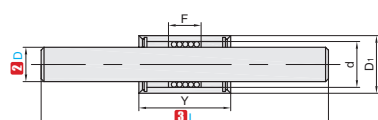


★ 产品特点：将导向轴与铝合金支座链接在一起，与开口直线轴承配合使用，在承受大载荷时避免导向轴发生挠曲。

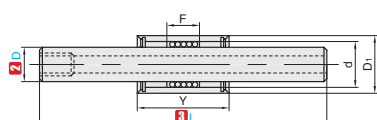
## ■ 整体型



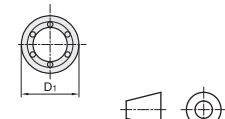
①代号	类型	M材质			H硬度	
		导向轴衬套	滚珠保持器	滚珠	导向轴衬套	滚珠
LMERSB	直柱型	SUJ2	C306	SUJ2	58HRC ~	58HRC ~
LMETSB	一端内螺纹型					



LMERSB



LMETSB



视角标准：第一视角



①代号 - ②D - ③L  
LMERSB - D6 - L50



交货期 **7天发货**




数量 1~9 10~  
价格 100% 现询

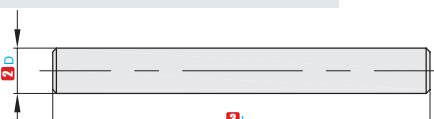
①代号	②D	D公差	③L 指定单位1mm	Y	F	D <sub>1</sub>	d	M(粗牙)	最大行程mm	
										LMERSB
LMETSB	6	19	7	11	-0.006	8	M3	15		
	8			25	8	13	0	10	M4	24
	10		40~150	30	10	16	-0.011	12	M5	30
	12			32	11	18		14	M6	32

★ 产品特点：适用于高精度高耐久型部位的产品。

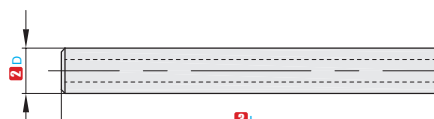
## ■ 直柱型




①代号	类型	M材质	H硬度
LMVB	直柱型	SUJ2	58HRC ~
LMVF		相当于SUS440C	58HRC ~
LMGB	管型	SUJ2	58HRC ~



LMVB  
直柱型



LMGB  
管型



视角标准：第一视角



①代号 - ②D - ③L  
LMVB - D6 - L50



交货期 **7天发货**



数量 1~9 10~  
价格 100% 现询

①代号	②D	轴径公差	③L 指定单位1mm	d
	3			
	4		40~70	
	5	-0.005	40~90	2.5
	6			
	8			3.3
	10		40~150	4.2
	12			5

B1  
滚珠花键  
直柱轴承