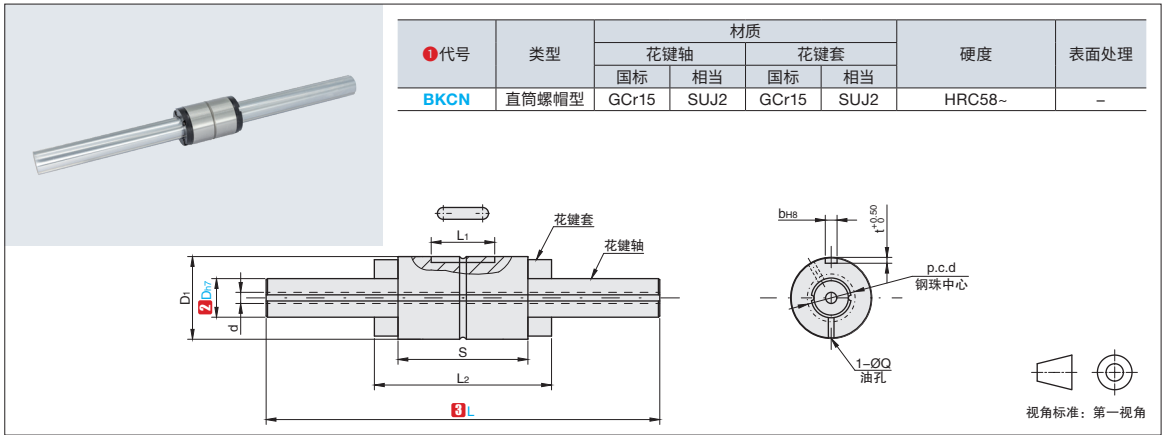


标准型

■ 直筒螺帽型



1代号 - 2D - 3L
BKC� - D8 - L200



交货期

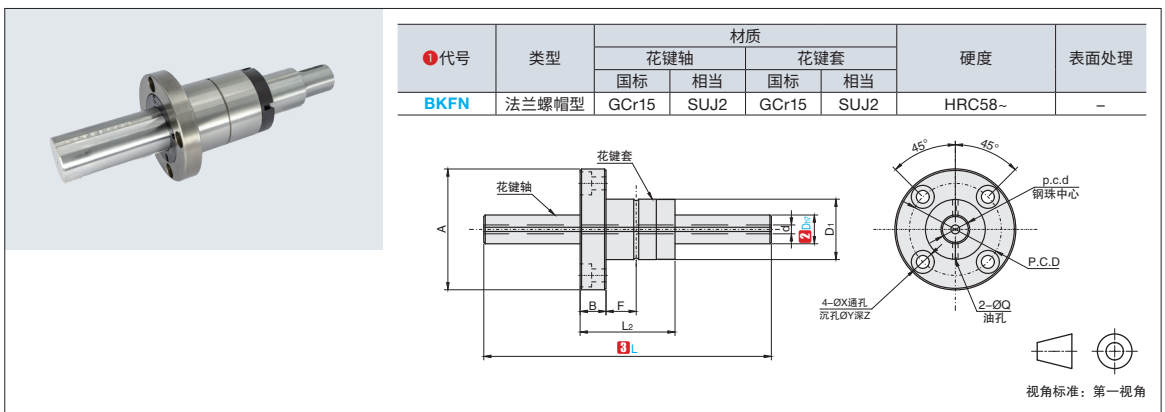
7天发货



数量 1~9 10~
价格 100% 现询

型号 1代号	花键轴		花键套		基本额定负载 (kgf)				基本额定扭矩 (kgf-m)		容许静力矩 (kgf-m)		重量							
	2D _{n7}	3L 最小单位1	d	滚珠列数	D ₁	L ₁	L ₂	S	Q油孔	键槽尺寸 b t	C	C ₀	C _T	C _{OT}	M _{A1}	M _{A2}	g	kg/m		
BKC�	6	0 -0.015	60~500	2	14	10.5	25	16.7	1	2.5	1.2	137	225	0.46	0.76	0.39	3.48	14	0.22	
	6K				12	8	21	12.4	-	2	1.2	71	86	0.25	0.3	0.17	3	8.9	0.19	
	8				16	10.5	27	15.7	1.5	2.5	1.2	137	225	0.6	0.99	0.39	3.82	16	0.39	
	8K				15	8.5	25	14.6	-	2.5	1.5	119	133	0.55	0.62	3.3	5.6	15.9	0.39	
	10	0 -0.018	60~700	2	21	13	33	20	1.5	3	1.5	285	397	1.62	2.25	0.95	8.53	37	0.6	
	10K				19	11	30	18.2	-	3	1.8	188	215	1.09	1.25	0.7	1.21	31.5	0.6	
	12K				21	15	35	23	-	3	1.8	218	269	1.48	1.83	1.06	1.83	44	0.87	
	13				24	15	36	23	1.5	3	1.5	396	540	2.89	3.94	1.5	12.46	52	1.03	
	15K	-	-	-	-	23	20	40	27	-	3.5	2	418	607	3.13	4.56	2.78	3.32	59.5	1.1
	16	0 -0.021	70~700	8	31	17.5	50	34	2	3.5	2	545	849	4.77	7.43	3.71	26.09	130	1.56	
	20K				35	29	56	39.7	-	4	2.5	724	1109	7.9	12.09	5.53	38	188	2.44	
	20	-	-	-	-	30	26	50	33	-	4	2.5	660	904	6.6	9.04	4.86	5.8	130	2.02

■ 法兰螺帽型



1代号 - 2D - 3L
BKFN - D8 - L200



交货期

7天发货



数量 1~9 10~
价格 100% 现询

型号 1代号	花键轴		花键套		基本额定负载 (kgf)				基本额定扭矩 (kgf-m)		容许静力矩 (kgf-m)		重量									
	2D _{n7}	3L 最小单位1	d	滚珠列数	D ₁	L ₂	D ₂	A	T	F	Q油孔	安装孔 X Y Z	C	C ₀	C _T	C _{OT}	M _{A1}	M _{A2}	g	kg/m		
BKFN	6	0 -0.015	60~500	2	14	25	30	22	6	7.5	1	3.4	6.5	4.5	137	225	0.46	0.76	0.39	3.48	36.7	0.22
	8				16	27	32	24	8	8	8	8	8	8	1.62	0.99	0.39	3.82	47	0.39		
	10	0 -0.018	60~700	2	21	33	42	32	9	10.5	1.5	4	285	397	1.62	2.25	0.95	8.53	100	0.6		
	13				24	36	44	33	9	11	11	11	11	4.5	8	4.5	396	540	2.89	3.94	1.5	12.46
	16	0 -0.021	70~700	8	31	5	51	40	10	18	2	6	545	849	4.77	7.43	3.71	26.09	226	1.56		
	20				35	56	58	42	10	18	2	5.5	9.5	5.4	724	1109	7.9	12.09	5.53	38	303	2.44

▲ 容许静力矩MA1为使用1个螺帽时的数值; MA2为使用两个紧密接触的螺帽时的数值

B1
滚珠花键
直线轴