

直线导轨定位组件 / 直线导轨定位块

大批量
订购
bulk order

自制产品

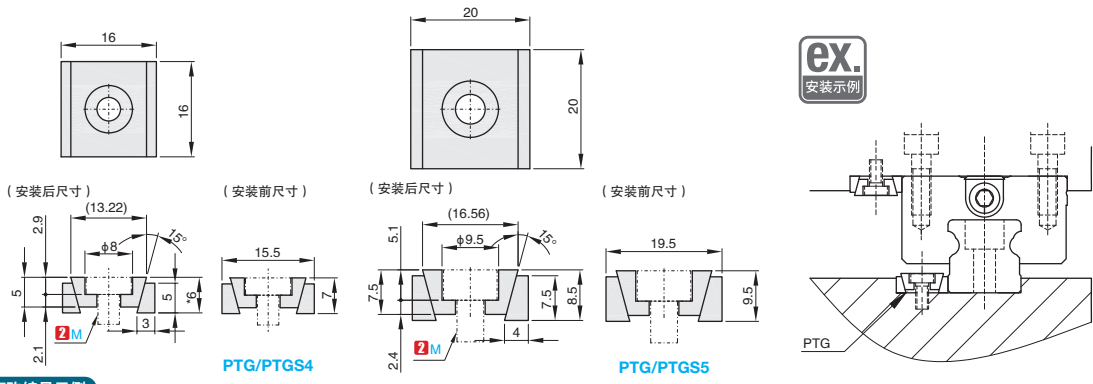
库存产品



CAD
2D/3D

①代号	[M] 材质	[S] 表面处理
PTG	S45C	无电解镀锌
PTGS	SUS304	-

产品特点: 组件式直线导轨定位销, 安装方便简洁, 固定紧凑, 滑动受到外力时不易偏移。



订购编号示例

①代号	-	② M
PTG	-	4

*6 表示使用端头螺栓时的尺寸。
使用内六角螺栓时为 7.1。

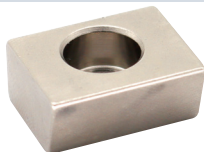
型号		(推荐) 紧固扭矩 (N·m)	滑轨压紧力 (kN)
①代号	② M		
PTG	4	2	3.2
PTGS	5	8	9

交货期
1 工作日

1-50 51~
现询

优惠价

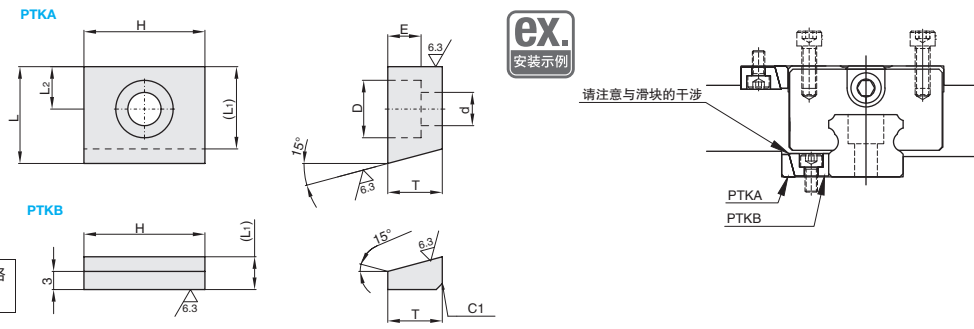
1-9 10~
100% 另行报价



CAD
2D/3D

①代号	类型	[M] 材质	[S] 表面处理
PTKA	直线导轨定位块	S45C	无电解镀锌
PTKB			

产品特点: 组件式直线导轨定位块, 结构简单, 使用简便。



订购编号示例

①代号	-	②规格
PTKA	-	5

型号		H	L	T	(L ₁)	L ₂	D	d	E
①代号	②规格								
PTKA	5	20	16	9	13.6	7	9.5	5.5	5.5
	6	22	18	11	15.1	7.5	11	6.5	6.5
PTKB	5	20	-	9	5.41	-	-	-	-
	6	22	-	11	5.95	-	-	-	-

交货期
1 工作日

1-50 51~
现询

优惠价

1-9 10~
100% 另行报价

分类目录
返回主目录

B3
及
配件
导轨