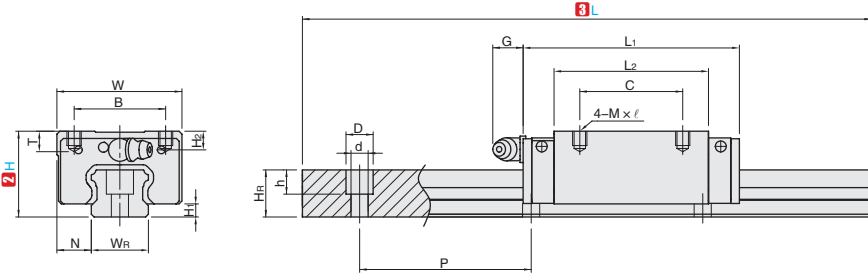


按图定制

①代号	类型	精度	预压	滑块数	导轨固定方式	滑块固定方式	H硬度	M材质
GHSN	组合件	普通级	无预压	1	上锁式	上锁式	58HRC~	碳钢
GHS2N				2				
GHSNH	组合件	高精度	无预压	1				
GHS2NH				2				



①代号 - ②H - ③L - ④追加代号

GHSN - H28 - L200

GHSN - H28 - L500 - Z2

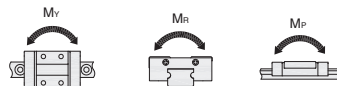
型号		②H	③L	滑块尺寸										
①代号	代码			H ₁	N	W	B	C	L ₂	L ₁	M×l	T	G	H ₂
GHSN GHSNH GHS2N GHS2NH	15	28	100~4000	4.3	9.5	34	26	26	39.4	61.4	M4×5	6	5.3	7.95
	20	30		4.6	12	44	32	36	50.5	77.5	M5×6	8	12	6
	25	40		5.5	12.5	48	35	35	58	84	M6×8	8	12	10
	30	45		6	16	60	40	40	70	97.4	M8×10	8.5	12	9.5
	35	55		7.5	18	70	50	50	80	112.4	M8×12	10.2	12	16
	45	70		9.5	20.5	86	60	60	97	139.4	M10×17	16	12.9	18.5

型号		滑轨尺寸								基本		重量	
①代号	代码	②H	W _R	H _R	D	h	d	P	固定螺栓尺寸	动额定负载 C(kN)	静额定负载 Co(kN)	滑块 (kg)	滑轨 (kg/m)
GHSN GHSNH GHS2N GHS2NH	15	28	15	15	7.5	5.3	4.5	60	M4×16	11.38	16.97	0.18	1.45
	20	30	20	17.5	9.5	8.5	6	60	M5×16	17.75	27.76	0.3	2.21
	25	40	23	22	11	9	7	60	M6×20	26.48	36.49	0.51	3.21
	30	45	28	26	14	12	9	80	M8×25	38.74	52.19	0.88	4.47
	35	55	34	29	14	12	9	80	M8×25	49.52	69.16	1.45	6.30
	45	70	45	38	20	17	14	105	M12×35	77.57	102.71	2.73	10.41

▲ 轨道安装孔端距参考技术信息【安装孔端距】 ▶ P332参数表“高组低组型”。



追加加工	④追加代码	描述
组合件 滑块数增加	Z2-Z8	在单个滑块的产品上 增加2-8滑块,并安装在导轨上。 例: GHSN-H28-L1000-Z4 1000长的导轨上组装5件滑块
互换件 滑块数增加	ZB2-ZB8	在单个滑块的产品上 增加2-8滑块,并单独包装。 例: GHSN-H28-L1000-ZB4 1000长的导轨上组装1件滑块,另外4件滑块单独包装。
双轴平行使用	BP	将两个滑轨的高度H配合误差设置为15μm以内。 H8的L145以上、H10的L295以上、H13的L495以上不适用。 低温镀黑铬处理产品不适用。
轴端孔距	LC	滑轨端面尺寸可自定义 例: GHSN-H28-L1000。 L1000的滑轨两端尺寸默认均分L20 例: GHSN-H28-L1000-LC10 L1000的滑轨左端(LC)尺寸L10,另一端为L30。



②H	容许静力矩		
	M _R KN-m	M _P KN-m	M _Y KN-m
28	0.12	0.10	0.10
30	0.27	0.20	0.20
40	0.42	0.33	0.33
45	0.66	0.53	0.53
55	1.16	0.81	0.81
70	1.98	1.55	1.55

交货期 5 天发货

数量	1~20	21~
交货期	5 工作日	现询

优惠价

数量	1~9	10~
折扣率	100%	另行报价

- ▲ 互换件滑块仅普通精度无预压
- ▲ 滑块只允许单滑块产品追加
- ▲ 双轴平行使用仅适用于高精度系列
- ▲ 双轴平行使用以两个滑轨为一组进行发货