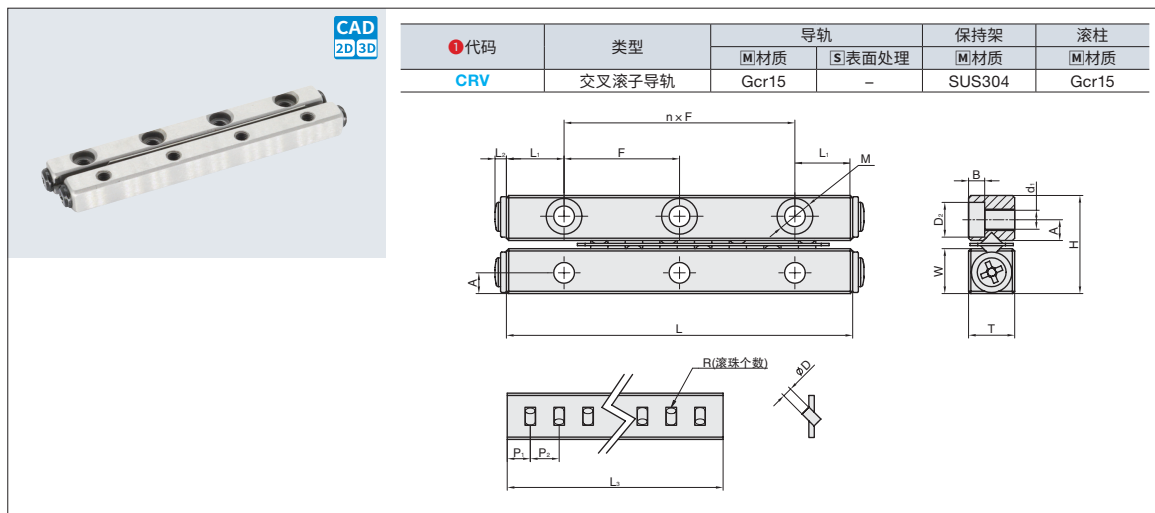


# 交叉滚子导轨



①代号 - ②规格  
CRV - 1030

①代号	②规格	最大行程 (MM)	外型尺寸						保持器规格						安装孔尺寸					单一颗滚柱负荷	
			H	T	W	L	nxF	L1	L2	D	L3	R	P1	P2	A	M	d1	d2	B	基本动态负荷 (C)	基本静态负荷 (Co)
CRV	1020	12	8.5	4	3.9	20	1×10	5	0.8	1.5	14	5	2	2.5	1.8	M2	1.65	3	1.4	0.098KN	0.069KN
	1030	22				30	2×10				19	7									
	1040	27				40	3×10				26.5	10									
	1050	32				50	4×10				34	13									
	1060	37				60	5×10				41.5	16									
	1070	42				70	6×10				49	19									
	1080	52				80	7×10				54	21									
	2030	18	12	6	5.5	30	1×15	7.5	1.5	2	21	5	2.5	4	2.5	M3	2.5	4.5	2	0.176KN	0.127KN
	2045	24				45	2×15				33	8									
	2060	30				60	3×15				45	11									
	2075	44				75	4×15				53	13									
	2090	50				90	5×15				65	16									
	20105	64				105	6×15				73	18									
	20120	70				120	7×15				85	21									
	20135	84				135	8×15				93	23									
	3050	28				50	1×25				36	7									
	3075	48				75	2×25				51	10									
	30100	58	100	3×25	71	14															
	30125	78	125	4×25	86	17															
	30150	88	150	5×25	106	21															
	30175	108	175	6×25	121	24															
	30200	118	200	7×25	141	28															
	30225	138	225	8×25	156	31															
	30250	148	250	9×25	176	35															
	4080	58	22	11	10.2	80	1×40	20	4	2	51	7	4.5	7	4.5	M5	4.3	8	4.2	0.764KN	0.637KN
	40120	82				120	2×40				79	11									
	40160	106				160	3×40				107	15									
	40200	130				200	4×40				135	19									
	40240	154				240	5×40				163	23									
	40280	178				280	6×40				191	27									
40320	202	320				7×40	219				31										
40360	226	360				8×40	247				35										

▲交叉滚子导轨耐冲击性弱，掉落或对其施力过大，会出现滑动异常，请小心注意。



交货期

6天发货



优惠价

数量	1-9	10~	数量	1-9	10~
交货期	6工作日	现询	折扣率	100%	另行报价

C4 交叉滚子滑台