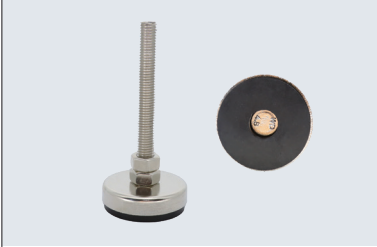


中载型防震支脚



★ 产品特点：底部橡胶带防滑槽，防滑、防震性能优异。



①代号	类型	螺杆		
		M材质	M材质	S表面处理
SFFBNJL	金属+橡胶底座型	45#	45#	镀锌

② D ③ M ④ L

E(对边) H B F

SFFBNJL

视角标准：第一视角



①代号 - ②底径 - ③螺纹直径 - ④螺纹长度
 SFFBNJL - D40 - M8 - L50

G2 支脚

型号		主要尺寸						承载(kg)	参考重量(kg/pcs)	
①代号	②D	③M	④L	E	H	B	F			
钢 SFFBNJL	40	M8	30	14	22.5	17	5.5	350	0.07	
			50						0.08	
		M10	30	17	24		8		0.09	
			50						0.1	
		M12	80	19	26		10		0.11	
			100						0.13	
	50	M12	50	19	25	20	10	400	0.12	
			80						0.15	
		M16	100	24	26		13		0.16	
			120						0.17	
		M20	150	30	33		16		0.19	
			50						550	0.23
	60	M20	100	30	31	22	16	750		0.25
			120						0.25	
		M20	150	30	31		22		16	0.3
			50							0.36
		M20	80	30	33		16		16	0.36
			100							0.41
M20	120	30	33	16	16	0.42				
	150					0.48				
100	M20	150	30	31	22	16	750	0.58		

▲ 承载与参考重量仅供参考。
 ▲ 螺杆为螺母锁死结构，不可调节高度。

交货期	数量分类	小单	中大单	大单
	数量	1-50	51-100	101~
优惠价	交货期	通常	7工作日	现询
	数量	1-9	10~	
	价格	100%	另行报价	

