
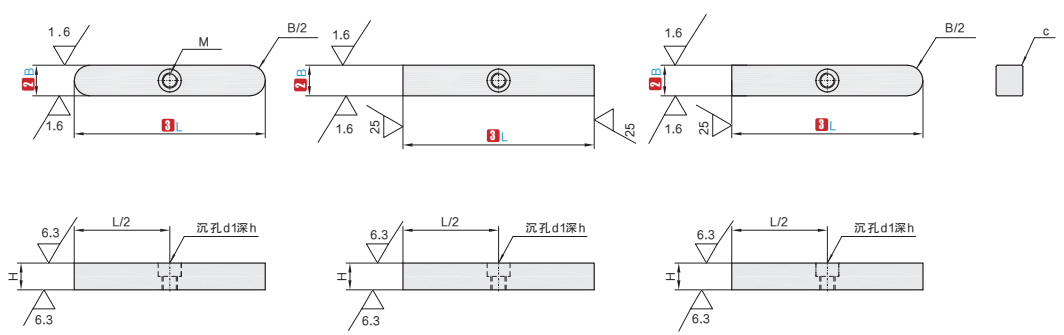


平键

★ 产品特点：键的侧面是工作面，对中性好，中间螺纹沉孔方便装拆。



①代号	类型	④材质
FKACM	A型	45#
FKBCM	B型	
FKCCM	C型	



FKACM
A型

FKBCM
B型

FKCCM
C型

视角标准：第一视角

K1
平键/挡圈/开口销
圆柱销/油嘴



①代号 - ②B - ③L
FKACM - B8 - L40

①代号	②B	公差 h9	③L	C	H公差		拆卸螺纹 M	安装用 螺栓	d ₁	h
					7	8				
FKACM FKBCM FKCCM	8	0 -0.036	35 40 45 50 55 60 65 70 80 90 100	0.25 ~ 0.40	7		M4	M3	6	3.5
	10		45 50 55 60 65 70 80 90 100							
	12		50 55 60 65 70 80 90 100							
	14		50 55 60 65 70 80 90 100	0.40 ~ 0.60	8	0 -0.090	M5			
	15	0 -0.043	50 55 60 65 70 80 90 100							
	16		60 65 70 80 90 100		10			M5	9.5	5.5
	18		60 65 70 80 90 100 110							
					11	0 -0.110				

L	公差
≤15	0 -0.18
16 ~ 30	0 -0.21
31 ~ 50	0 -0.25
51 ~ 80	0 -0.30
81 ~ 110	0 -0.35

爱安特自营商城焕新登场，注册有礼，一键直达



400-6699-428



www.ant-fa.com