
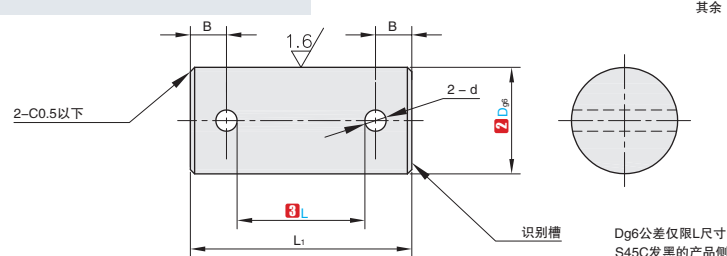


★ 产品特点：开口销安装，价格便宜，拆卸方便。

■ 直柱 开口销型



①代号		[M]材质	[H]硬度	[S]表面处理	[A]附件
尺寸固定型	尺寸指定型				
PSSBSF	PSSBSS	45#	-	四氧化三铁保护膜	2个开口销
PSSASF	PSSASS		淬火硬度40 ~ 45HRC	四氧化三铁保护膜	
-	PSSNSS	SUS304	-	-	
-	PSSGSS	SUS440C	淬火硬度45 ~ 50HRC	-	



Dg6公差仅限L尺寸部分。其余部分为一般公差
S45C发黑的产品侧面带有与SUS304产品相区别的识别槽

视角标准：第一视角



①代号 - ②D - ③L
 PSSBSF - D5 - L10
 PSSBSS - D10 - L15

L 尺寸固定型

①代号	轴径		③L 选择	L ₁	B	d
	②D	公差g6				
(尺寸固定型) PSSBSF PSSASF	3	-0.002 -0.008	10 12 14 15 18 20	L+4.8	2	0.8
	4	-0.004 -0.012	10 12 14 15 16 20	L+6	2.5	1
	5	-0.004 -0.012	10 12 14 15 16 18 20	L+7.2	3	1.2
	6	-0.005 -0.014	15 16 18 20 22 24 25 30	L+8.6	3.5	1.6
	8	-0.005 -0.014	18 20 22 24 25 30 35 40 45 50	L+10	4	2
	10	-0.006 -0.017	22 24 25 30 35 40 45 50	L+12.5	5	2.5
	12	-0.006 -0.017	22 24 25 30 35 40 45 50	L+15.2	6	3.2

▲ 有些尺寸可能带中心孔。

L 尺寸指定型 (指定单位 0.1mm)

①代号	轴径		③L 指定单位0.1mm	L ₁	B	d
	②D	公差g6				
(尺寸指定型) PSSBSS PSSASS PSSNSS PSSGSS	3	-0.002 -0.008	5.0 ~ 50.0	L+4.8	2	0.8
	4	-0.004 -0.012	10.0 ~ 70.0	L+6	2.5	1
	5	-0.004 -0.012	10.0 ~ 100.0	L+7.2	3	1.2
	6	-0.005 -0.014	15.0 ~ 110.0	L+8.6	3.5	1.6
	8	-0.005 -0.014	15.0 ~ 200.0	L+10	4	2
	10	-0.006 -0.017	25.0 ~ 200.0	L+12.5	5	2.5
	12	-0.006 -0.017	25.0 ~ 200.0	L+15.2	6	3.2
	13	-0.006 -0.017				
	14	-0.006 -0.017				
	15	-0.006 -0.017				
	16	-0.006 -0.017				
	17	-0.006 -0.017				
	18	-0.006 -0.017				
	20	-0.007 -0.020	30.0 ~ 200.0			
	22	-0.007 -0.020		L+22	8.5	5
25	-0.007 -0.020					



交货期

10 工作日

- ▲ 常州发货
- ▲ 部分产品型号 12 天发货，请以报价为准
- ▲ 遇特殊期间交期有变更

	标准订单	特殊订单
数量	1~100	101~
交货期	10 个工作日	现询

▲ 遇到特殊期间，货期会有变更，详情见官网通知。

