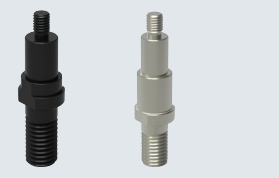


悬臂销

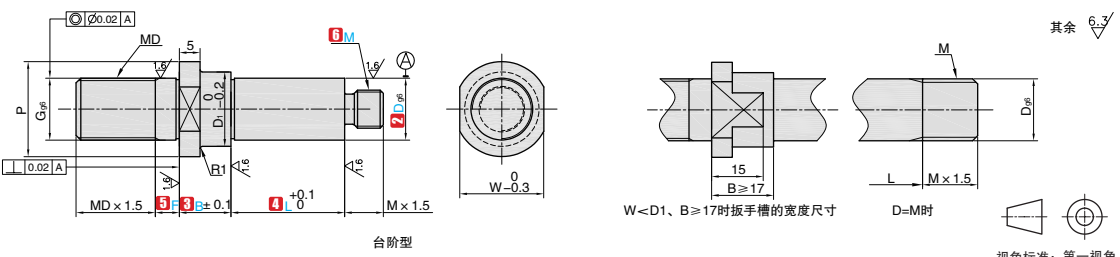


★ 产品特点：侧板螺母安装，零件侧内螺纹紧固，承载较高。



■ 台阶型



①代号	④材质	⑤表面处理
CSUBSG	45#	四氧化三铁保护膜
CSUESG		无电解镀锌
CSUNSG	SUS304	-



台阶型

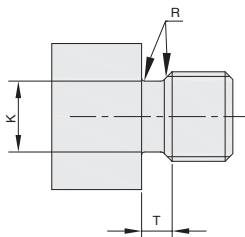
①代号 - ②No - ③B - ④L - ⑤F - ⑥M

CSUBSG - 8 - B20 - L20 - F6 - M8

①代号	②No	轴径		指定单位1mm			⑥M(粗牙)	G ₆	MD(粗牙)	D ₁	P	W
		D	公差g6	③B	④L	⑤F						
CSUBSG CSUESG CSUNSG	3	3	-0.002 -0.008	7~30	3~50	3~8	3	3	M3	5	7	5
	4	4					3 4	4	M4	6	8	6
	5	5	-0.004 -0.012				3 4 5	5	M5	7	9	7
	6	6					4 5 6	6	M6	8	10	8
	8	8	-0.005		5~75	5~10	5 6 8	8	M8	10	12	10
	10	10	-0.014				6 8 10	10	M10	13	15	13
	12	12					6 8 10 12			15	17	14
	13	13		7~60						16	18	15
	15	15	-0.006			5~15				18	20	17
	16	16	-0.017				8 10 12	12	M12	19	21	18
	17	17								20		20
	18	18					10 12 16			21	23	20
	20	20			10~75			20	M20	24	26	24
	20A	20					10 12 16 20	16	M16			
	22	22						20	M20	26	28	25
	22A	22	-0.007 -0.020	7~60		5~20		16	M16			
	25	25					10 12 16 20 24	20	M20	29	31	27
	25A	25						16	M16			
	30	30						20	M20	34	36	32
	30A	30					12 16 20 24 30	16	M16			

- ▲ 有些尺寸可能带中心孔。
- ▲ W<D₁时两平面宽度将扩展到直径D₁的部位。
- ▲ B+L≤100。
- ▲ 有关外螺纹的退刀槽尺寸参见外螺纹退刀槽加工尺寸表。

螺纹直径(M)	粗牙螺纹		
	T	R	K
3			2.1~2.4
4	1.2~1.5	0.2~0.3	2.9~3.2
5			3.9~4.1
6			4.3~4.9
8	1.5~2.5	0.2~0.6	6.3~6.6
10			8.1~8.3
12			9.8~10.1
16	1.5~3.0	0.2~1.0	13.6~13.8
20			17.0~17.2
24	1.5~4.0		20.2~20.7
30	2.5~5.0	0.2~1.5	26.0~26.2



交货期 **10** 工作日

- ▲ 常州发货
- ▲ 部分产品型号 12 天发货，请以报价为准
- ▲ 遇特殊期间交期有变更

	标准订单	特殊订单
数量	1~100	101~
交货期	10 个工作日	现询

▲ 遇到特殊期间，货期会有变更，详情见官网通知。

C1 悬臂销/销轴/支头螺钉

