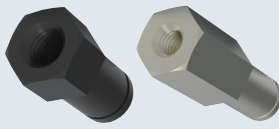


# 悬臂销

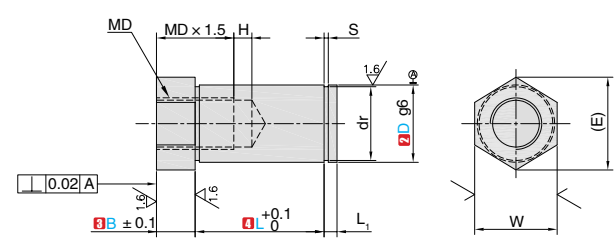


★ 产品特点：侧板内螺纹安装，零件侧挡圈紧固，对侧板厚度要求低。

## ■ 六角型



①代号	②材质	③表面处理
CSTBHA	45#	四氧化三铁保护膜
CSTEHA		无电解镀锌
CSTNHA	SUS304	-



六角型

视角标准：第一视角

订购编号示例

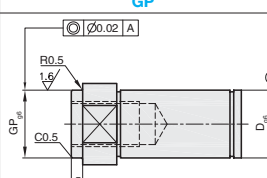
①代号 - ②No - ③B - ④L - ⑤追加工代码

CSTBHA - 17 - B17 - L17 - GP

①代号	②No	轴径		指定单位1mm		MD (粗牙)	H	W	(E)	dr		S	L <sub>1</sub>
		D	公差g6	③B	④L					基准尺寸	容差		
(六角型) CSTBHA CSTEHA CSTNHA	6	6	-0.004 -0.012			M 3		8	9.2	5	+0.075 0	0.7	2
	8	8	-0.005 -0.014		5 ~ 100	M 4		10	11.5	7	+0.090 0	0.9	3
	10	10				M 6		13	15	9.6	0 -0.090		
	12	12		2 ~ 60		M 8	5	14	16.2	11.5			
	13	13						17	19.6	12.4		1.15	
	15	15	-0.006 -0.017					19	21.9	14.3	0 -0.110		4
	16	16				M10				15.2			
	17	17								16.2			
	18	18								17			
	20	20			10 ~ 150			24	27.7	19			
	22	22				M12				21		1.35	
	25	25	-0.007 -0.020		4 ~ 75	M16	7	27	31.2	23.9	0 -0.210		5
	25A					M12							
	30	30				M20		32	36.9	28.6		1.65	
	30A					M16							

▲ (MD×1.5)+H≥B+L时M的底孔为通孔。另外MD×1.5≥B+L时，MD变为通孔。  
▲ 有些尺寸可能带中心孔。



追加工类型	嵌入部加工		附件																														
⑤追加工代码	GP		DL																														
示例图																																	
详细说明	<p>在底座面部分追加嵌入部加工 适用于本页所有型号</p> <table border="1" style="width: 100%; border-collapse: collapse; text-align: center;"> <thead> <tr> <th>D</th> <th>M</th> <th>GP g6</th> </tr> </thead> <tbody> <tr><td>6</td><td>M 3</td><td>6</td></tr> <tr><td>8</td><td>M 4</td><td>8</td></tr> <tr><td>10</td><td>M 6</td><td>10</td></tr> <tr><td>12</td><td>M 8</td><td>12</td></tr> <tr><td>15</td><td>M 10</td><td>15</td></tr> <tr><td>20</td><td>M 12</td><td>20</td></tr> </tbody> </table>		D	M	GP g6	6	M 3	6	8	M 4	8	10	M 6	10	12	M 8	12	15	M 10	15	20	M 12	20	<p>附带符合轴径的扣环 所有型号适用的扣环形状： NO.=6-8：E型扣环 NO.10~30A：C型扣环 附件材质：</p> <table border="1" style="width: 100%; border-collapse: collapse; text-align: center;"> <thead> <tr> <th>悬臂销</th> <th>扣环(附件)</th> </tr> <tr> <th>材质*表面处理</th> <th>材质</th> </tr> </thead> <tbody> <tr> <td>45#*四氧化三铁保护膜</td> <td>弹簧钢</td> </tr> <tr> <td>45#*无电解镀锌</td> <td rowspan="2">不锈钢</td> </tr> <tr> <td>SUS304*无表面处理</td> </tr> </tbody> </table>	悬臂销	扣环(附件)	材质*表面处理	材质	45#*四氧化三铁保护膜	弹簧钢	45#*无电解镀锌	不锈钢	SUS304*无表面处理
D	M	GP g6																															
6	M 3	6																															
8	M 4	8																															
10	M 6	10																															
12	M 8	12																															
15	M 10	15																															
20	M 12	20																															
悬臂销	扣环(附件)																																
材质*表面处理	材质																																
45#*四氧化三铁保护膜	弹簧钢																																
45#*无电解镀锌	不锈钢																																
SUS304*无表面处理																																	
指定方法	GP		DL																														



交货期 **10** 工作日

- ▲ 常州发货
  - ▲ 部分产品型号 12 天发货，请以报价为准
  - ▲ 遇特殊期间交期有变更
- |     | 标准订单    | 特殊订单 |
|-----|---------|------|
| 数量  | 1~100   | 101~ |
| 交货期 | 10 个工作日 | 现询   |
- ▲ 遇到特殊期间，货期会有变更，详情见官网通知。

C1 悬臂销/挡圈/轴