


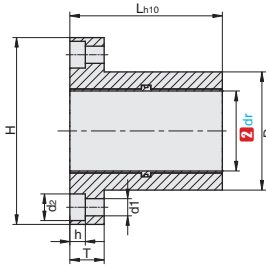


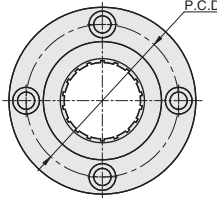
★ 产品特点: 自润滑, 免维护, 低噪音, 适用于污垢或灰尘环境; 对轴材料的硬度以及安装孔的精度要求较低。



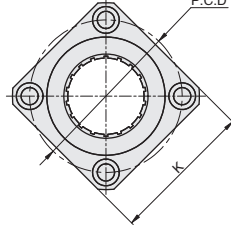
①代号	类型	M材质		S表面处理	使用温度
		固定座	滑动膜	固定座	
RHLPF	标准型	铝合金	工程塑料	阳极氧化	-50°C ~ 90°C
RHLPK					

⚠️ 配套固定座直径公差: H7; 轴径公差: h6-h9(仅供参考)。

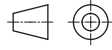




RHLPF  
圆法兰型



RHLPK  
方法兰型



视角标准: 第一视角



①代号 - ②d  
RHLPF - d6

订购编号示例

①代号	内径		D	P.C.D	H	L	T	h	d <sub>1</sub>	d <sub>2</sub>	K	动载荷F max(N)		静载荷F max(N)		重量(g)
	②dr	公差										P=5MPa	P=35MPa			
RHLPF 圆法兰型	6	+0.068 +0.020	12	21	29	22	8	3.1	3.5	6.0	23	525	3675	15		
	8	+0.083 +0.025	16	24	32	25									960	6720
	10		19	29	39	29	725	5075	34							
	12	+0.088 +0.030	22	32	42	32				960	6720	43				
RHLPK 方法兰型	16		26	36	46	36								35	1440	10080
	20	+0.091 +0.030	32	43	54	45	11	5.1	5.5	9.0	42	2250	15750	91		
	25		40	51	62	58									50	3625
	30	+0.110 +0.040	47	62	76	68	14	6.1	6.6	11.0	60	5100	35700	266		
	40	+0.115 +0.040	62	80	98	80									18	8.1
50	+0.130 +0.050	75	94	112	100	88	12500	87500	852							



交货期

5天发货



数量 1~4 5~  
折扣率 100% 现询

