

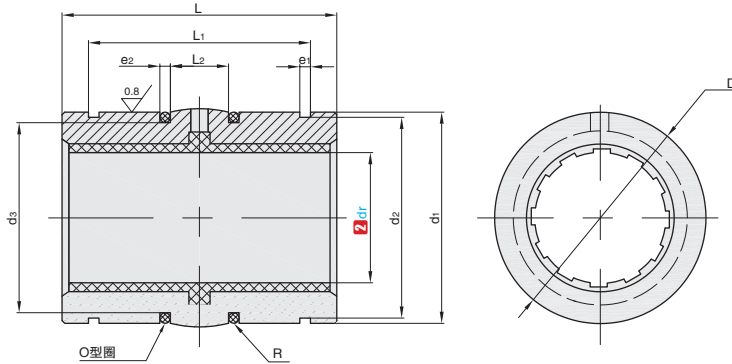


★ 产品特点: 自润滑, 低噪音, 可用于灰尘、污垢的环境, 对轴材质和安装孔的精度要求不高。



①代号	类型	④材质		⑤表面处理	使用温度
		固定座	滑动膜	固定座	
RHLPAT	自调心型	铝合金	工程塑料	阳极氧化	-50°C ~ -90°C

⚠ 配套固定座直径公差: H7; 轴径公差: h6-h9(仅供参考)。



RHLPAT
自调心型



视角标准: 第一视角



①代号 - ②d
RHLPAT - d25

订购编号示例

①代号	内径		D (h8)	L (h10)	L1 (H10)	e1 (H10)	d1 (h10)	d2 (h10)	d3 (h10)	e2		L2	R	座孔		最大动载荷(N) P=5MPa	最大静载荷(N) P=5MPa	重量(g)
	②dr	公差								尺寸	公差			H7	公差			
RHLPAT	10		18.8	28.9	21.8		18.5	17.5	15.4	1.86		5.0	13	19		725	5075	12
	12	+0.088 +0.030	21.8	31.9	22.8	1.30	21.5	20.5	18.4			6.0	18	22	+0.021 0	960	6720	18
	16		25.8	35.9	24.9		25.5	24.2	20.7			8.0	32	26		1440	10080	23
	20	+0.091 +0.030	31.8	44.8	31.5	1.60	31.5	29.6	26.7			10.0	50	32		2250	15750	43
	25		39.8	57.8	44.1		39.5	36.5	34.7			12.5	39	40	+0.025 0	3625	25375	95
	30	+0.110 +0.040	46.7	67.8	52.1	1.85	46.0	43.5	41.7	2.86	+0.1 0	15.0	57	47		5100	35700	145
	40	+0.115 +0.040	61.7	79.8	60.9	2.15	61.0	57.8	56.7			20.0	100	62		8000	56000	316
	50	+0.130 +0.050	74.7	99.8	78.0	2.65	74.0	70.5	69.7			25.0	157	75	+0.030 0	9000	87500	550

B2 无油衬套



交货期

5天发货



数量	1-4	5~
折扣率	100%	现询

