


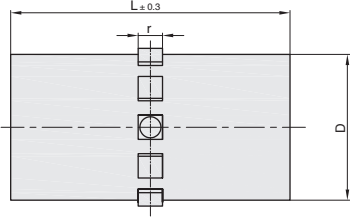
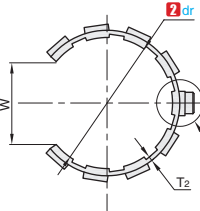
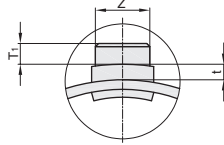


★ 产品特点: 自润滑, 低噪音, 可用于灰尘、污垢的环境, 对轴材质的硬度和安装孔的精度要求较低。

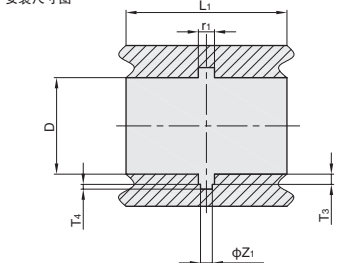
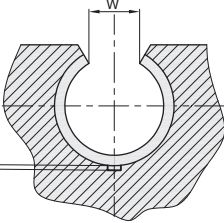


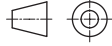
①代号	类型	④材质	使用温度
RHDNOP	开口型	工程塑料含润滑剂 与特殊填充剂	-50°C ~90°C

⚠ 配套轴公差推荐(仅供参考)h6-h9。

RHDNOP
开口型



视角标准: 第一视角



①代号 - ②d
RHDNOP - d20

①代号	内径		D	L	t	Z	r		T ₁	T ₂	重量(g)
	②dr	公差					尺寸	公差			
RHDNOP	10	+0.070 +0.030	12	28	0.8	2.5	-0.1 -0.2	3	0.8	0.4	1.0
	12		31	3		1			1.3		
	16		35	3.5		1.2			1.9		
	20		44	5		1.5			4.5		
	25	+0.085 +0.040 +0.100 +0.050	28	57	1.3	4	6	2	0.5	0.6	7.5
	30		67	5		0.6			14.5		
	40		79	6		0.7			24.5		
	50		99	7		0.7			49.0		

⚠ d公差为装入标准座孔后的公差。

推荐装配尺寸

①代号	内径 ②dr	D H7	L ₁ h10	W	r ₁		T ₃		T ₄		Z ₁	
					尺寸	公差	尺寸	公差	尺寸	公差	尺寸	公差
RHDNOP	10	12	29	7.3	3		2.6		1		2.6	
	12	14	32	9								
	16	18	36	11.6	3.5		3.6		1.7		3.6	
	20	23	45	12								
	25	28	58	14.5	5	+0.5	4.1	0	2	0	4.1	+0.2
	30	34	68	16.6								
	40	44	80	21	6		5.1		2.5		5.1	
	50	55	100	25.5								



交货期

5天发货



数量	1~4	5~
折扣率	100%	现询