

# 滑动膜 (铝塑滑动轴承用)

标准型 / 紧凑型



■ 标准型 / 紧凑型

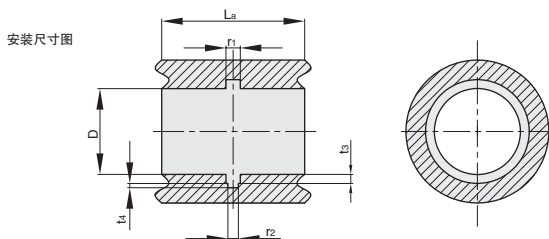
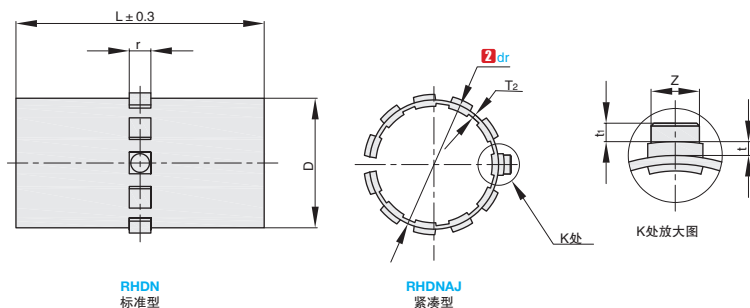
NEW  
新产品



① 代号	类型	Ⅲ 材质	使用温度
RHDN	标准型	工程塑料含润滑剂 与特殊填充剂	-50°C ~ -90°C
RHDNAJ	紧凑型		

产品特点: 自润滑, 低噪音, 可用于灰尘, 污垢的环境, 对轴材料的硬度以及安装孔的精度要求较低。

▲ 配套轴公差推荐 (仅供参考) h6-h9。



订购编号示例

① 代号	-	② dr
RHDN	-	d20

① 代号	内径		D	L		t	t <sub>1</sub>	Z	r		重量 (g)	
	② dr	公差		RHDN	RHDNAJ				尺寸	公差	RHDN	RHDNAJ
RHDN RHDNAJ	10	+0.070 +0.030	12	28	25	0.8	0.8	2.5	3	-0.1 -0.2	1.3	1.1
	12		14	31	27		1	3			1.6	1.4
	16		18	35	29		1.2	3.5	2.2		1.9	
	20		23	44	29				5		3.3	
	25		28	57	39				8		5.5	
	30	+0.085	34	67	49	1.5	4	15.1	11.1			
	40	+0.040	44	79	59			5	6		25.6	19
	50	+0.100 +0.050	55	99	69	1.3	2	6	7		50.6	35.3

▲ dr 公差为装入标准座孔后的公差。

■ 推荐装配尺寸

① 代号	内径		L <sub>1</sub> h <sub>10</sub>		r <sub>1</sub>		t <sub>3</sub>		r <sub>2</sub>	
	② dr	D(H7)	RHDN	RHDNAJ	尺寸	公差	尺寸	公差	尺寸	公差
RHDN RHDNAJ	10	12	29	26	3	+0.5 0	0.8	+0.05 0	2.6	+0.2 0
	12	14	32	28			1		3.1	
	16	18	36	30	1.2		3.6			
	20	23	45							
	25	28	58	40	5		1.5		4.1	
	30	34	68	50						
	40	44	80	60	6		2		5.1	
	50	55	100	70	7				6.1	

B2  
无油衬套



交货期  
5 工作日



1-4  
5~  
100% 现询