

# 聚四氟乙烯型 直柱型



大批量  
订购  
bulk order

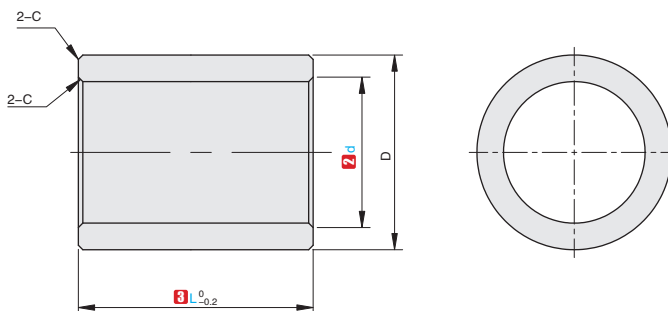
## ■直柱型



①代号	④ 材质	配套轴公差	配套孔公差	使用温度范围 (°C)
OFPBZ	聚四氟乙烯树脂 含润滑剂与特殊填充剂	g6	H7	-200~200

产品特点: 主体材质是聚四氟乙烯, 刚度好, 耐磨性好, 可用于食品行业。耐腐蚀, 耐低温和高温。

- ▲ 基座孔推荐公差: H7
- ▲ 配套轴公差推荐: g6
- ▲  $L \leq 8$  时, L 公差为  $0.2$
- ▲  $L > 8$  时, L 公差为  $0.25$



### 订购编号示例

①代号 - ② d - ③ L  
OFPBZ - d3 - L3

型号		d 压入前公差	③ L				D	D 公差	压入后内径公差	C			
①代号	② d												
OFPBZ	3	+0.179	3	5			6	+0.09 +0.04	+0.12 +0.07	0.3			
	4	+0.129	3	5	8		7		+0.122 +0.072				
	5		5	8	10		8						
	6	+0.182 +0.132		5	8	10		9	+0.125 +0.075	0.5			
	8	+0.197 +0.147			8	10	12	15	+0.131 +0.081				
	10	+0.210 +0.160			8	10	12	15	+0.144 +0.094				
	12	+0.212 +0.162				10	12	15	20		+0.146 +0.096		
	16	+0.239 +0.169					12	15	20	25	+0.175 +0.105		
	20	+0.303 +0.183						15	20	25	30	+0.229 +0.109	0.8

B2  
无油衬套



交货期  
5 工作日



优惠价  
1-9 10~  
100% 现询