


内径F7外径m6/内径E7外径r6

# 青铜直柱型

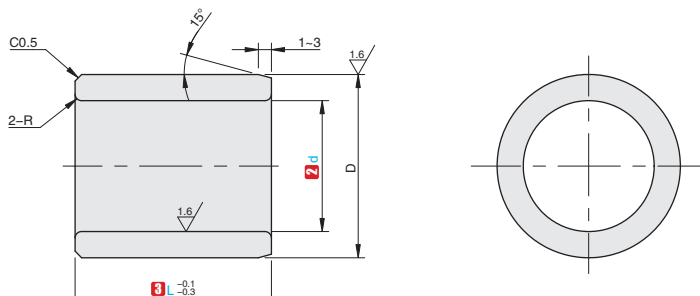


★ 产品特点：可实现微小的运行，耐烧结性优异，适用于中高速场合。



①代号	类型	②材质	内径公差	外径公差	硬度 HB	使用温度范围 (°C)
OFBBZ	直柱型	特殊锡青铜	F7	m6	≥60	-40~150
OFBBR			E7	r6		

▲ 根据②材质特性，建议在定期润滑条件下使用。  
 ▲ 配套轴公差参考：f8或g6。  
 ▲ 基座孔推荐公差：H7。



视角标准：第一视角

①代号 - ②d - ③L

OFBBZ - d10 - L25

订购编号示例

型号		Dm6		③L						R	基座孔尺寸	推荐公差 H7		
①代号	②d <sub>F7</sub>			8	10	12	15	20	25					
OFBBZ	5	+0.022	9	+0.015	8	10	12	15	20	0.5	9	+0.015		
	6	+0.010	10	+0.006	8	10	12	15	20		25	10	0	
	8	+0.028	12	+0.018	8	10	12	15	20		25	12	+0.018	
	10	+0.013	14	+0.007	8	10	12	15	20	25	30	0		
	12		18		10	12	15	20	25	30	1	18	+0.021	
	13	+0.034	19		10	12	15	20	25	30		40		19
	15	+0.016	21	+0.021	10	12	15	20	25	30	40	50	+0.021	
	16		22	+0.008	10	12	15	20	25	30	40	50		0
	20		28		15	20	25	30	40	50	1.5	28	+0.025	
	25	+0.041	33	+0.025	15	20	25	30	40	50		60		33
30	+0.020	38	+0.009	20	25	30	40	50	60	38		0		

型号		Dr6		③L						R	基座孔尺寸	推荐公差 H7	
①代号	②d <sub>E7</sub>			8	10	12	15	20	25				
OFBBR	5	+0.032	9	+0.028	8	10	12	15	20	25	0.5	9	+0.015
	6	+0.020	10	+0.019	8	10	12	15	20	25		10	0
	8	+0.040	12	+0.034	8	10	12	15	20	25		12	+0.018
	10	+0.025	14	+0.023	8	10	12	15	20	25	14	0	
	12		18		10	12	15	20	25	30	1	18	+0.021
	13	+0.050	19		10	12	15	20	25	30		19	
	15	+0.032	21	+0.041	10	12	15	20	25	30	40	+0.021	
	16		22	+0.028	10	12	15	20	25	30	40		50
	20		28		12	15	20	25	30	40	50	60	+0.025
	25	+0.061	33	+0.050	15	20	25	30	40	50	60	33	
30	+0.040	38	+0.034	20	25	30	40	50	60	38	0		

交货期

1天发货

优惠价

数量	1-9	10-
折扣率	100%	现询



爱安特自制模组，火爆开售！全零件备库，最快 **5** 个工作日出货！



400-6699-428



www.ant-fa.com