

# 铜合金止推型

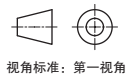
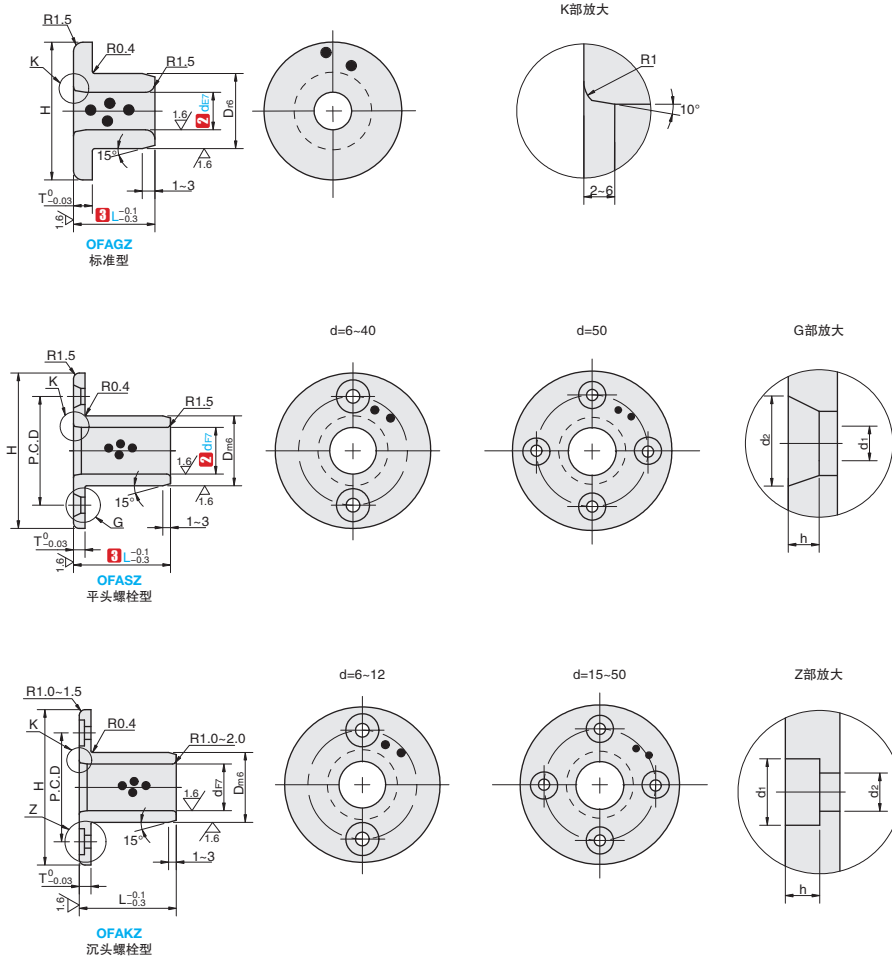


★ 产品特点：法兰部分嵌入润滑剂，因此可同时承受径向负载和轴向负载。适用于中低速的场合。



代号	类型	材质	内径公差	外径公差	硬度 HB	使用温度范围 (°C)
OFAGZ	标准型	高力黄铜+固体润滑剂GR1 (大气、油中使用)	E7	r6	≥210	-50~150
OFASZ	平头螺栓孔型		F7	m6		
OFAKZ	沉头螺栓孔型		F7	m6		

▲ 配套轴(大气、油中使用)公差推荐(仅供参考): d8: 一般用(重载); e7: 一般用(轻载); f8: 高精度用; g6: 高精度用(间隙负载)  
▲ 基座孔公差推荐: H7



B2 无油衬套