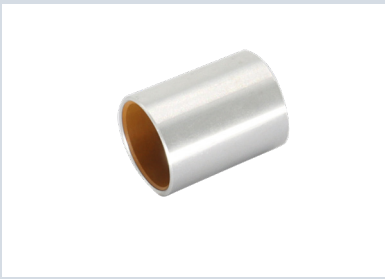


氟树脂层型 直柱型



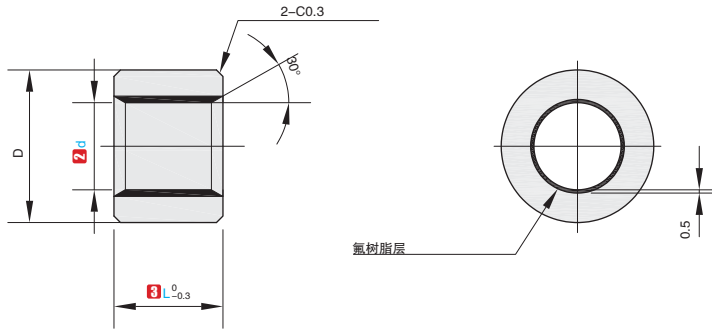
大批量
订购
bulk order

■直柱型



①代号	M 材质		使用温度范围 (°C)
	表面层	内层	
OFABRS	铝合金	氟树脂	-50~140°C

产品特点: 可实现高精度直线运动和旋转运动。

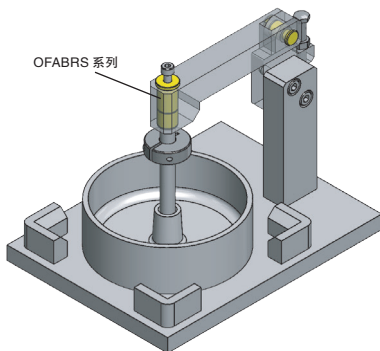


订购编号示例

①代号 - ② d - ③ L
OFABRS - d6 - L6

型号		③ L						D	D 公差	
①代号	② d									
OFABRS	4	5	6					7	0 -0.015	
	5	5	6	8				8		
	6	5	6	8	10	12		9		
	8		6	8	10	12	15		11	
	10			6	8	10	12	15	20	13
	12				10	12	15	20		15
16						15	20	25	19	0 -0.020

主体和滑动材料粘接而成。



B2
无油
衬套



交货期
5 工作日



1-9 10~
100% 现询