

铜合金直柱标准型 / 薄壁型

内径 E7 外径 r6



大批量
订购
bulk order

■ 内径 E7 外径 r6

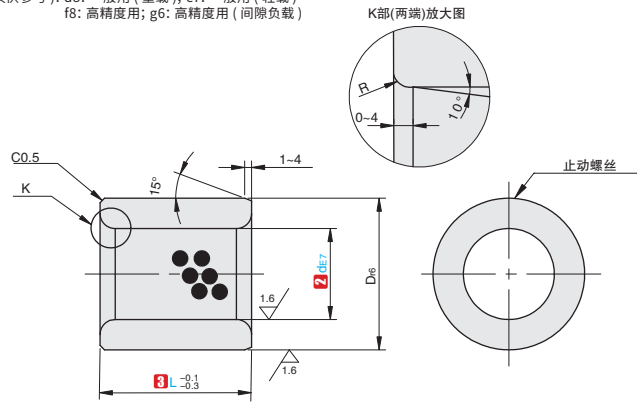


① 代号	类型	□ 材质	内径公差	外径公差	硬度 HB	使用温度范围 (°C)
OFABR	直柱标准型	高力黄铜 + 固体润滑剂 GR1	E7	r6	≥210	-50~150
OFABRU	直柱薄壁型					

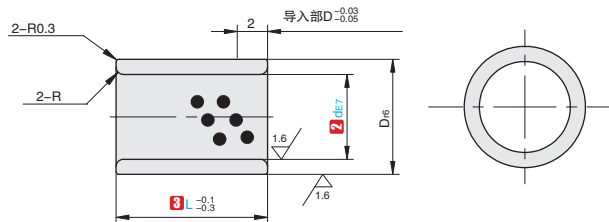
产品特点: 无需螺丝固定, 仅压入即可止转的规格。薄壁型的厚度与干式衬套同级, 耐磨性比干式衬套优异, 可承受重载。适用于中低速。

▲ 配套轴 (大气, 油中使用) 公差推荐 (仅供参考): d8: 一般用 (重载); e7: 一般用 (轻载)
f8: 高精度用; g6: 高精度用 (间隙负载)

▲ 基座孔推荐公差: H7



OFABR
直柱标准型



OFABRU
直柱薄壁型

订购编号示例

① 代号 - ② d - ③ L
OFABR - d10 - L25

① 代号	② d _{E7}		OFABR		OFABRU		③ L								推荐基座孔公差 H7					
	5	6	D _{r6}	R	D _{r6}	R	8	10	12	15	16	20	25	30		40	50			
OFABR OFABRU	5	+0.032	9	+0.028	0.5	7	0.3	8	10	12	15	16	20	25			+0.015 0			
	6	+0.020	10	+0.019		8		+0.028	8	10	12	15	16	20	25					
	8	+0.040	12	+0.034 +0.023		10		+0.019	8	10	12	15	16	20	25	30			+0.018 0	
	10	+0.025	14			12		+0.034	8	10	12	15	16	20	25	30				
	12	+0.050 +0.032	18	+0.041 +0.028	1	15	0.4	8	10	12	15	16	20	25	30			+0.021 0		
	15		18			+0.023		10	+0.034	10	12	15	16	20	25	30	40		50	
	16	21	+0.041 +0.028			18		+0.023	10	+0.034	10	12	15	16	20	25	30	40	50	+0.025 0
	20	22				20		+0.028	10	+0.041	15	16	20	25	30	40	50			
	25	+0.061	33	+0.050 +0.034	1.5	24	0.5	15	16	20	25	30	40	50			+0.025 0			
	30	+0.040	38			29		+0.028	15	16	20	25	30	40	50					

B2 无油衬套



交货期
5 工作日



优惠价
1-9 100%
10~ 现询