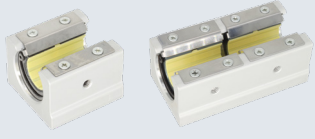


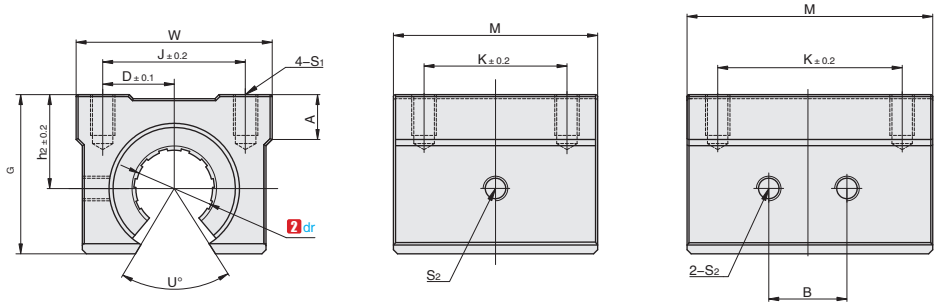


★ 产品特点: 自润滑, 无需维护, 适用于灰尘和污垢的环境, 低噪音。对于轴的材料和安装孔的精度要求不高。



①代号	类型	M材质		S表面处理	使用温度
		固定座	滑动膜	固定座	
LSW	开口型	标准型	铝合金	工程材料	-50°C ~ -90°C
LSWL		加长型		阳极氧化	

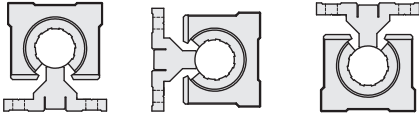
⚠️ 配套固定座直径公差: H7; 轴径公差: h6-h9(仅供参考)。

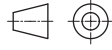


开口型

LSW
标准型

LSWL
加长型





视角标准: 第一视角

①代号

-

②d

LSW - d25

订购编号示例

标准型

①代号	内径		W	G	A	M	h ₂	D	U°	J	K	S ₁	S ₂	最大动载荷F max(N) P=5MPa			最大静载荷F max(N) P=5MPa			重量(g)
														0°	90°	180°	0°	90°	180°	
	②dr	公差																		
LSW	12	+0.088	40	27.6	8	39	17	14	80	28	26	M5x10	M5	960	635	240	6720	4445	1680	84
	16	+0.030	45	33	9	45	20	22.5		32	30	M5x12		1440	990	396	10080	6943	2772	125
	20	+0.091	48	39	11	50	23	24	60	35	35	M6x12		2250	1800	900	15750	12600	6300	159
	25	+0.030	60	47	14	65	27	30	50	40	40	M6x12		3625	2953	1523	25375	20670	10658	343
	30	+0.110 +0.040	70	56	15	70	33	35		50	50	M8x18		5100	4250	2278	35700	29735	15948	450

加长型

①代号	内径		W	G	A	M	h ₂	D	U°	J	K	B	S ₁	S ₂	最大动载荷F max(N) P=5MPa			最大静载荷F max(N) P=5MPa			重量(g)
															0°	90°	180°	0°	90°	180°	
	②dr	公差																			
LSWL	16	+0.088 +0.030	45	33	9	85	20	22.5	80	32	60	41	M5x12	M5	2880	1980	792	20160	13886	5544	250
	20	+0.091	48	39	11	96	23	24	60	35	70	47	M6x12		4500	3600	1800	31500	25200	12600	318
	25	+0.030	60	47	14	130	27	30	50	40	100	63	M6x12		7250	5906	3046	50750	41340	21316	686
	30	+0.110 +0.040	70	56	15	140	33	35		50	50	110	70		M8x18	10200	8500	4556	71400	59470	31896

交货期

7

天发货

优惠价

数量	1~4	5~
折扣率	100%	现询

B2 无油衬套