


# 无油衬套固定座组件



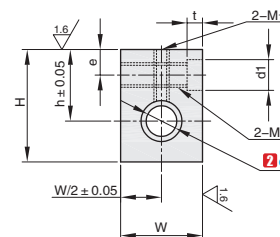
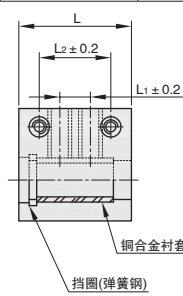
★ 产品特点: 适合水平方向运动的规格, 固定座比标准滑块型固定座组件更厚, 更适合用于承受负载的场所。

■ 加高方型内置铜合金衬套型·单侧挡圈



①代号	类型			固定座		衬套
				M材质	S表面处理	M材质
BOBPA	加高方型	单侧挡圈型	单衬型	SS400	无电解镀镍	高力黄铜+固体润滑剂
BOHUTAS				铝合金	本色阳极氧化	

▲ 配套轴公差推荐(仅供参考): f8或g6

视角标准: 第一视角



①代号 - ②d  
BOBPA - d20

①代号	②d	h	W	H	L	L <sub>1</sub>	L <sub>2</sub>	e	S	M <sub>1</sub>	M <sub>2</sub>	d <sub>1</sub> x <sub>t</sub>	
BOBPA BOHUTAS	6	+0.022 +0.010	14	16	22	22	6	14	5	15	M3	M4	6x5 (M3 螺栓用)
	8	+0.028	16	20	26	27	11	19		20			
	10	+0.013	19	26	32		17	27	6		M5	M5	8x6 (M4 螺栓有)
	12	+0.034	20	28	34	37				30			
	13	+0.016	25	30	43		14	26	7		M6	M6	9x7 (M5 螺栓用)
	16		27	36	49	47	24	36		40			
	20	+0.041	31	42	54	57	28	44	8	50	M8	M8	11x8 (M6 螺栓用)
25		37	52	65				9	60	M10	M10	14x10 (M8 螺栓用)	
30	+0.020	40	58	71	67	30	50						




交货期 **7天发货**



数量	1~4	5~
折扣率	100%	现询

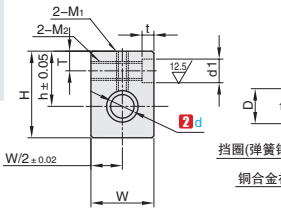
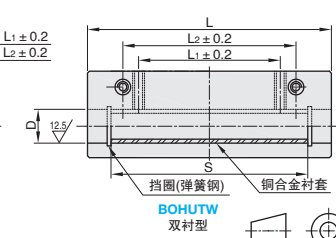
★ 产品特点: 适合水平方向运动, 减少了固定座制作及组装工时的规格。宽度(W尺寸)比加宽型更紧凑的规格。

■ 加高方型内置铜合金衬套型·双侧挡圈型



①代号	类型			固定座		衬套
				M材质	S表面处理	M材质
BOHUTS	加高方型	双侧挡圈型	单衬型	铝合金	本色阳极氧化	高力黄铜+固体润滑剂
BOHUTW			双衬型			

▲ 配套轴公差推荐(仅供参考): f8或g6

视角标准: 第一视角



①代号 - ②d  
BOHUTS - d20

①代号	②d	h	W	H	D	L		L <sub>1</sub>		L <sub>2</sub>		S		T	M <sub>1</sub>	M <sub>2</sub>	d <sub>1</sub> x <sub>t</sub>	
						单衬型	双衬型	单衬型	双衬型	单衬型	双衬型	单衬型	双衬型					
BOHUTS 单衬型	10	+0.028 0	19	26	32	15.1	37	62	27	36	15	50	24.8	49.6	6	M6	M5	8x6 (M4 螺栓孔)
	12		20	28	34	17.1	37	62	27	36	15	50			6			
	13	+0.034 0	25	30	43	18.1	38	68	28	42	16	55			7			
BOHUTW 双衬型	16		27	36	49	22.1	42	78	32	52	18	65	29.8	59.6	7	M8	M8	11x8 (M5 螺栓孔)
	20	+0.041 0	31	42	54	28.3	48	85	36	58	18	70	34.8	69.6	8			
	25		37	52	65	34.5	56	120	42	80	22	100	49.8	99.6	9			
	30		40	58	71	41	58	128	44	90	22	110	59.8	119.6	9			



交货期 **7天发货**



数量	1~4	5~
折扣率	100%	现询

B2  
无油衬套