

带法兰无油衬套组件·引导端法兰型

内置铜合金衬套单衬·双衬·加长型



■内置铜合金衬套单衬·双衬·加长型

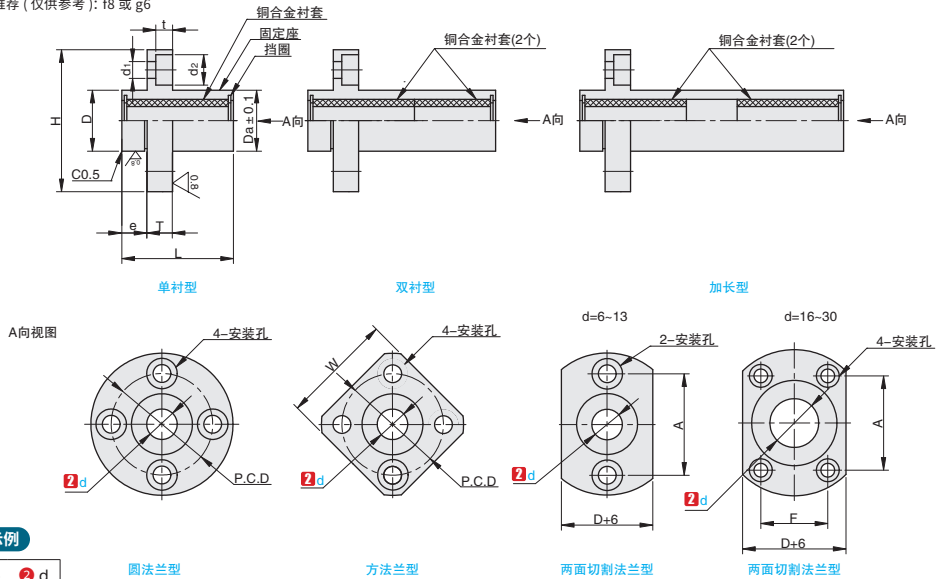
最大降幅
35%



①代号	类型	固定座		衬套	有无
		[M] 材质	[S] 表面处理	[M] 材质	密封圈
BOFIMS	单衬型	SS400	无电解镀锌	高力黄铜 + 固体润滑剂	无
BOFIMSS					有
BOFIKS					有
BOFIKSS	两面切割法兰型	SS400	无电解镀锌	高力黄铜 + 固体润滑剂	有
BOFINS					有
BOFINSS	双衬型	SS400	无电解镀锌	高力黄铜 + 固体润滑剂	有
BOFIMW					有
BOFIMWS					有
BOFIKW	两面切割法兰型	SS400	无电解镀锌	高力黄铜 + 固体润滑剂	有
BOFIKWS					有
BOFINW	加长型	SS400	无电解镀锌	高力黄铜 + 固体润滑剂	有
BOFINWS					有
BOFIML					有
BOFIMLS	方法兰型	SS400	无电解镀锌	高力黄铜 + 固体润滑剂	有
BOFIKL					有
BOFIKLS	有				

产品特点: 适合于垂直方向的运动, 减少了固定座制作, 组装的时间。
无油衬套不会外伸到安装衬套的相反侧, 因此相反侧的空间比较充裕。

▲肩部底面与 D 部之间垂直度在 0.02 以内。
▲配套轴公差推荐 (仅供参考): f8 或 g6



订购编号示例

①代号 - ② d
BPFIMS - d20

①代号	② d	D	Da	L			e	H	T	d ₁	d ₂	t	P.C.D	W	F	A	
				单衬型	双衬型	加长型											
单衬型	6	+0.022 0	12	0	11.8	22	37	5	28	5	3.5	6	3.1	20	22	-	20
					14.8	27	47										
	8	+0.028 0	15	-0.018	18.8	27	47	67	32	24	25	-	24				
					20.8	32	57	82	42	32	32	-	32				
双衬型	10	+0.034 0	19	-0.021	22.8	37	67	97	6	6	4.5	7.5	4.1	33	34	-	33
					27.8	37	67	97	48	38	37	22	31				
	13	+0.041 0	23	0	31.6	42	77	112	8	8	5.5	9	5.1	43	42	24	36
					39.6	58	108	158	62	51	50	32	40				
加长型	16	+0.041 0	28	-0.025	44.6	68	128	188	10	10	6.6	11	6.1	60	58	35	49
					52	68	128	-	82	67	64	-	-				
	25	+0.050 0	40	0	59.6	80	150	-	13	13	9	14	8.1	78	75	-	-
					79.6	90	170	-	116	98	92	-	-				

B2 无油衬套



交货期
7 工作日



1-4 5~
100% 现询

▲d35-d50 无两面切法兰型。