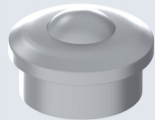


# 万向球

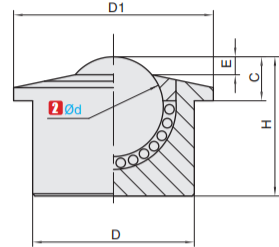


★ 产品特点：转动灵活，半嵌入节省空间

## ■ 中载嵌入型

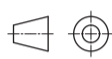


①代号	M材质		
	主体	S表面处理	主球
SPSG	40Cr	镀铬	SUJ2
SPNG			POM



SPSG/SPNG  
中载嵌入型

▲ 主球SUJ2的表面处理为镀铬。  
▲ 主球POM的表面处理为d8和d12镀镍，其余为镀铬。



视角标准：第一视角

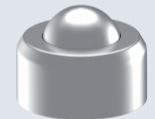


①代号 - ②主球直径d  
SPSG - d25.4

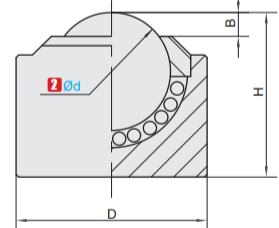
型号		D	D1	C		E	H		容许载重 (KG)	本体重量 (g)
①代号	②主球直径d									
SPSG SPNG	8	15	20	4.3		2	11.1		10	15
	12	18	23	7.3		2	15.5		35	30
	15.875	24	31	10		4	21		60	68
	22.22	36	45	9.8	±0.03	4	31	±0.03	150	185
	25.4	38	45	14		7.2	31		180	220
	30.16	45	55	13.8		6.4	36.5		280	380
	45	62	75	19		9	54		400	1100
60	100	117	30		14	78		1200	4000	

★ 产品特点：转动灵活，埋入式节省空间

## ■ 直筒埋入型

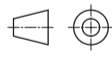


①代号	M材质		
	主体	S表面处理	主球
KSMMSG	40Cr	镀铬	SUJ2
KSMNG			POM



KSMMSG/KSMNG  
直筒埋入型

▲ 主球材质SUJ2的表面处理为镀铬。  
▲ 主球材质POM的表面处理d10的为镀镍，其余的为镀铬。



视角标准：第一视角



①代号 - ②主球直径d  
KSMMSG - d25.4

型号		D	B	H		载重 KG	自重 g
①代号	②主球直径d						
KSMMSG KSMNG	10	16	2.5	12.5		15	10
	12	22	2.5	17		30	30
	15.875	24	4	21		60	58
	22.22	6	4.5	31	±0.03	150	170
	25.4	38	7.2	31		180	200
	30.16	44	6.4	36.5		280	350
	45	62	9	54		400	1000
60	96	14	78		1200	3500	