
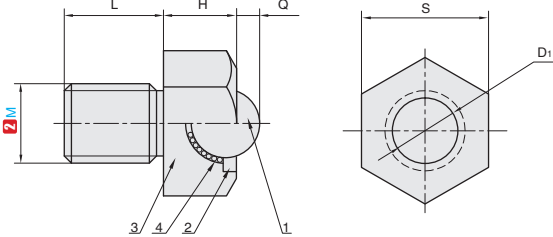


★ 产品特点：转动灵活、耐用、六角头部方便安装，可用于食品行业，滚珠只可向上使用

■ 六角头外螺纹杆型



①代号	M材质			
	1主球	2调整环	3主体	4滚珠
BHSS	SUS440C(HRC55~)	SUS304	SUS304	SUS440C(HRC55~)
BHN	POM(聚缩醛)			



BHSS/BHN
六角头外螺纹杆型

视角标准：第一视角

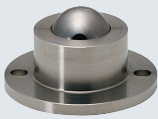


①代号 - ②M
BHSS - M10

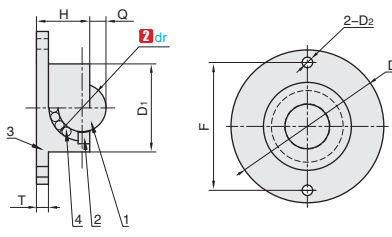
①代号	②M	L	H	S	Q	D ₁	耐负载力N	
							材料代码A	材料代码B
BHSS BHN	5	6	5	8	1.1	4	12	6
	6	8	6	10	1.2	4.76	14	7
	8	10	7	13	1.5	5.56	41	27
	10	12	10	17	2.5	8.73	55	34
	12	15	11	19	3.5	10.32	62	55
	16	20	15	24	5.3	15.87	343	69
	20	25	18	30	6.3	19.05	412	82

★ 产品特点：转动灵活、耐用、可实现狭小空间固定,法兰安装方便拆卸。可用于食品行业，滚珠只可向上使用

■ 法兰型



①代号	M材质			
	1主球	2调整环	3主体	4滚珠
BFSS	SUS440C(HRC55~)	SUS304	SUS304	SUS440C(HRC55~)



BFSS
法兰型

视角标准：第一视角



①代号 - ②dr
BFSS - d15

①代号	②dr	Q	H	F	D	D ₁	D ₂	T	耐负载力N
10.32	3.5	11.5	24	30	18	3.5	2	62	
15.87	5.3	14.7	31.5	39	24	4.5	3	343	
19.05	6.3	18.7	39	48	30	5.5	4	412	

E3
万向球