


# 国产拖链/接头

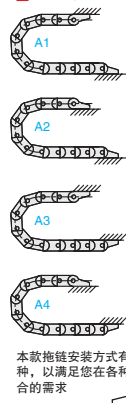


## ■ 拖链



代码	类型	打开方式	横梁	材质	颜色	允许温度	阻燃等级	附件
DGZ18N	18系列拖链	内径打开	半封闭式	增强尼龙6	黑色	-20°C~80°C	UL94-HB	接头

**5 接头安装方式**

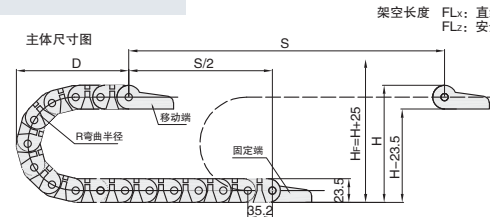


带孔移动端 (外部链节)  
带销固定端 (内部链节)

本款拖链安装方式有四种, 以满足您在各种场合的需求

视角标准: 第一视角

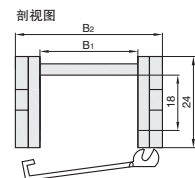
主体尺寸图



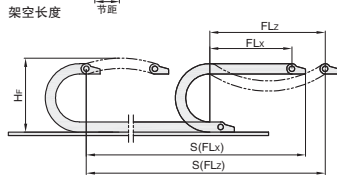
架空长度 FLx: 直线架空长度  
FLz: 安全端架空长度

H=理论安装高度  
Hr=实际安装高度  
D=拖链退回极限位置时的最小距离  
K=π\*R+安全量

剖视图



架空长度



每米链节数29.

M1  
拖链





①代号 - ②内宽B<sub>1</sub> - ③弯曲半径R - ④链节数N - ⑤接头安装方式

DGZ18N - 18 - R28 - N20 - A1

①代号	②内宽B <sub>1</sub>	③弯曲半径R	④链节数N	接头	安装尺寸			实际安装高度H <sub>F</sub>	外宽B <sub>2</sub>	外高H <sub>1</sub>	节距P	最大电缆直径(mm)	最大架空负载(kg/m)	最大架空长度(m)	重量kg/m
					H	D	K								
DGZ18N	18	28	1~	D18DJ-18	80	75	176	104	28.50	24.0	35.2	16	0.5	1.2	≈0.3
		38			100	85	211	124							
		48			120	95	246	144							
	25	28	1~	D18DJ-25	80	75	176	104	36.00	24.0	35.2	16	0.5	1.2	≈0.34
		38			100	85	211	124							
		48			120	95	246	144							
	37	28	1~	D18DJ-37	80	75	176	104	48.00	24.0	35.2	16	0.5	1.2	≈0.39
		38			100	85	211	124							
		48			120	95	246	144							
	50	28	1~	D18DJ-50	80	75	176	104	60.50	24.0	35.2	16	0.5	1.2	≈0.47
		38			100	85	211	124							
		48			120	95	246	144							

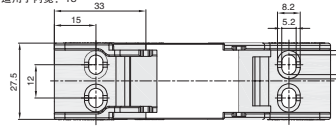
▲在选择安装高度时, 应对参考表中实际安装高度HF值。▲架空长度请参考架空长度与负载关系图, 超长或超宽请咨询客服。▲初次购买该款拖链建议多选一节, 以避免长度不够。

## ■ 接头

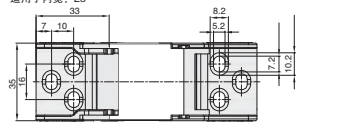


代码	类型	材质	颜色	允许温度	阻燃等级
D18DJ	18系列拖链用 U型斜角型	增强尼龙6	黑色	-20°C~80°C	UL94-HB

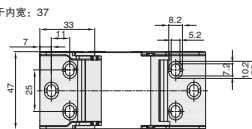
适用于内宽: 18



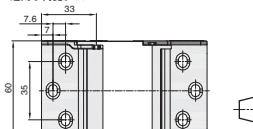
适用于内宽: 25



适用于内宽: 37



适用于内宽: 50



视角标准: 第一视角




单独订购接头

①代号 - ②内宽B<sub>1</sub>

D18DJ - 18

①代号

②内宽B<sub>1</sub>

D18DJ	18
	25
	37
	50

交货期

**4天发货**

数量 1-99 100~

折扣率 100% 另行报价