

国产拖链/接头/分隔片

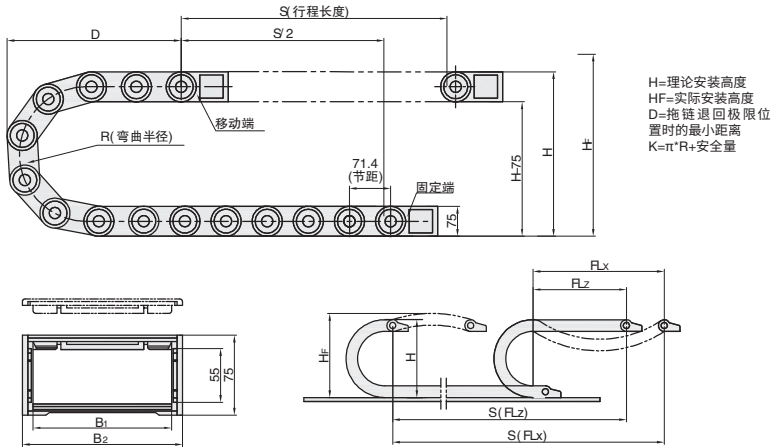


■ 拖链

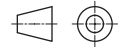


代码	类型	打开方式	横梁	材材质	颜色	允许温度	阻燃等级	附件
DGT55L	55系列拖链	内外径打开	桥式	增强尼龙6	黑色	-20°C~ 80°C	UL94-HB	接头
DGU55L			全封闭式					

▲ 本系列拖链标准型号包含一套接头(移动端、固定端各一个)。
▲ 本系列拖链不包含分隔片, 分隔片需要单独购买。



▲ 本款拖链安装方式有四种, 以满足您在各种场合的需求。



▲ 每米链节数15。

M1
拖链



① 代号 - ② 规格 - ③ 弯曲半径R - ④ 链节数N
DGT55L - 50 - R100 - N20

① 代号	② 内宽 B ₁	③ 弯曲半径 R	④ 链节数 N	接头	安装尺寸			实际安装高度 H _F	外宽 B ₂	节距 P	最大电缆直径 (mm)	最大架空长度 (m)	最大允许行程 (m)	最大垂直悬挂 (m)	重量 kg/m
					H	D	K								
DGT55L DGU55L	50	(75)	1~	D55FJ-50	225	184	428	300	82	71.40	50	3.5	90.0	35	≈2.23
		275			209	500	350								
		325			234	571	400								
		375			259	643	450								
		475			309	785	550								
	60	(75)	1~	D55FJ-60	225	184	428	300	92						≈2.58
		275			209	500	350								
		325			234	571	400								
		375			259	643	450								
		475			309	785	550								
	75	(75)	1~	D55FJ-75	225	184	428	300	107						≈2.8
		275			209	500	350								
		325			234	571	400								
		375			259	643	450								
		475			309	785	550								
	(90)	(75)	1~	D55FJ-90	225	184	428	300	122						-
		275			209	500	350								
		325			234	571	400								
		375			259	643	450								
		475			309	785	550								
	100	(75)	1~	D55FJ-100	225	184	428	300	132						≈3.04
		275			209	500	350								
		325			234	571	400								
		375			259	643	450								
475		309			785	550									
125	(75)	1~	D55FJ-125	225	184	428	300	157	-						
	275			209	500	350									
	325			234	571	400									
	375			259	643	450									
	475			309	785	550									