

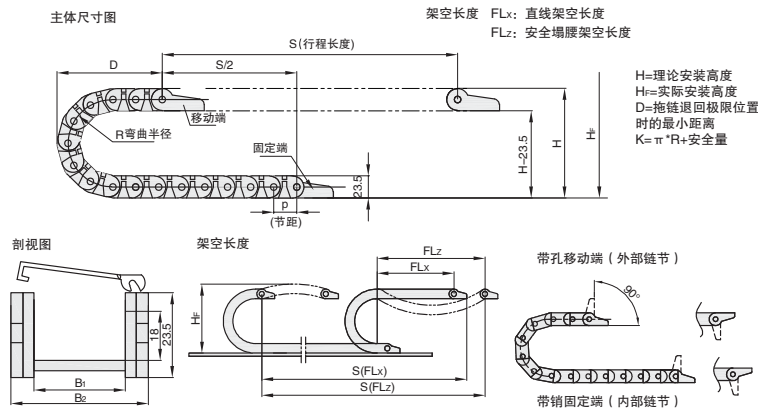


拖链



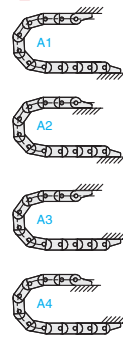
代码	类型	打开方式	横梁	材料	颜色	允许温度	阻燃等级	附件
DGT18W	18系列拖链	外开打开	桥式	增强尼龙6	黑色	-20°C~80°C	UL94-HB	接头

主体尺寸图

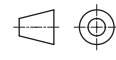


▲ 每米链节数29。

5 接头安装方式



本款拖链安装方式有四种，以满足您在各种场合的需求



视角标准：第一视角



1 代号 - 2 内宽B₁ - 3 弯曲半径R - 4 链节数N - 5 接头安装方式
DGT18W - 25 - R38 - N20 - A1

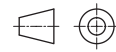
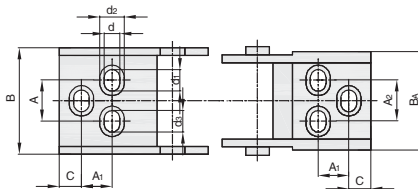
1 代号	2 内宽B ₁	3 弯曲半径R	4 链节数N	接头	安装尺寸			实际安装高度H _f	外宽B ₂	节距P	最大电缆直径(mm)	最大架空负载(kg/m)	最大架空长度(m)	重量 kg/m
					H	D	K							
DGT18W	25	28	1~	D18KJ-25	79	75	175	103	35.5	35.0	16	0.5	1.1	≈0.35
		38			99	85	210	123						
		48			119	95	245	143						
		60			143	107	280	167						

- ▲ 在选择安装高度时，应对参考表中实际安装高度H_f值。
- ▲ 架空长度请参考架空长度与负载关系图，超长或超宽请咨询客服。
- ▲ 初次购买该款拖链建议多选一节，以避免长度不够。

接头



代码	类型	材料	颜色	允许温度	阻燃等级	
D18KJ	18系列拖链用	U型斜角型	增强尼龙6	黑色	-20°C~80°C	UL94-HB



视角标准：第一视角



单独订购接头 1 代号 - 2 内宽B₁
D18KJ - 25

1 代号	2 内宽B ₁	A	A ₁	A ₂	B	B ₁	C	d	d ₁	d ₂	d ₃	适用拖链
D18KJ	25	16	10.1	13.5	35.1	32.5	7.3	5.1	7.1	8	10	DGT18W



交货期

4 天发货



数量	1-99	100~
折扣率	100%	另行报价

M1
拖链