




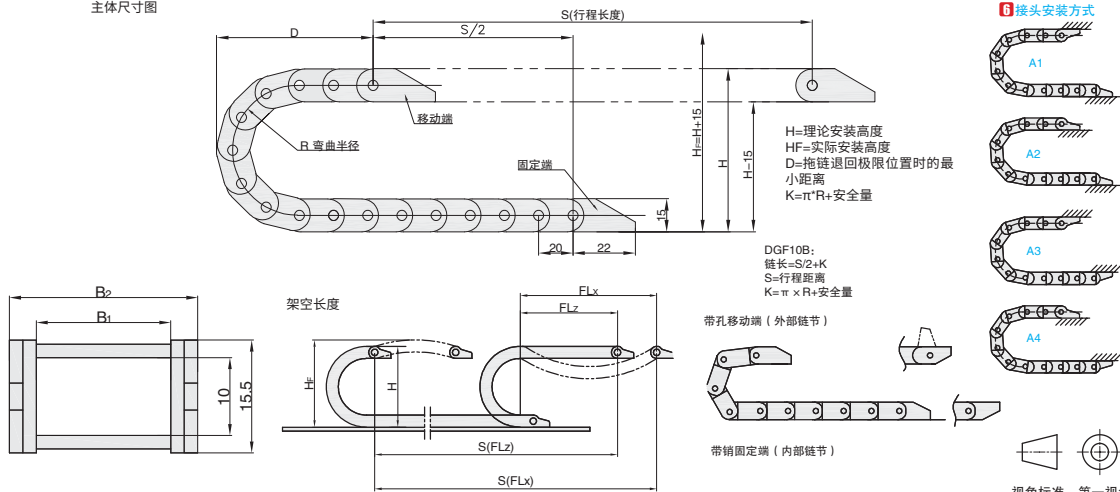
M1
拖链

■ 拖链



主体尺寸图

代码	类型	打开方式	横梁	材质	颜色	容许温度	阻燃等级	附件
DGF10B	10系列拖链	不可打开型	半封闭式	增强尼龙6	黑色	-20°~80°	UL94-HB	接头



H = 理论安装高度
 HF = 实际安装高度
 D = 拖链退回极限位置时的最小距离
 $K = \pi \times R + \text{安全量}$

$DGF10B$;
 链长 = $S/2 + K$
 S = 行程距离
 $K = \pi \times R + \text{安全量}$

带孔移动端 (外部链节)

带销固定端 (内部链节)

视角标准: 第一视角

⚠ 每米链节数50。




1 代号 - 2 内宽B₁ - 3 弯曲半径R - 4 链节数N - 5 接头安装方式
DGF10B - **15** - **R28** - **N20** - **A1**

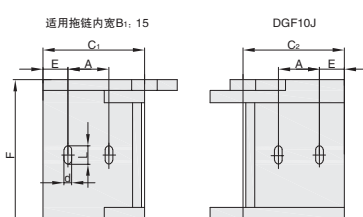
1 代号	2 内宽B ₁	3 弯曲半径 R	4 链节数N	5 接头	安装尺寸			实际安装高度 H _F	外宽 B ₂	节距 P	最大电缆直径 (mm)	最大架空负载 (kg/m)	最大架空长度 (m)	重量 kg/m
					H	D	K							
DGF10B	15	28	1~	DGF10J	71	56	141	86	22.5	20	4	0.2	0.6	≈0.16
		91			66	161	106							

- ⚠ 在选择安装高度时, 应对参考表中实际安装高度HF值。
- ⚠ 架空长度请参考架空长度与负载关系图, 超长或超宽请咨询客服。
- ⚠ 初次购买该款拖链建议多选一节, 以避免长度不够。

■ 接头



代码	类型	材质	颜色	容许温度	阻燃等级
DGF10J	10系列拖链用 U型斜角型	增强尼龙6	黑色	-20°~80°	UL94-HB



适用拖链内宽B₁: 15

DGF10J

视角标准: 第一视角



1 代号 - 2 内宽B₁
DGF10J - **15**

1 代号	2 内宽B ₁	B ₂	A	C ₁	C ₂	E	F	d×L(孔径)	内高	外高
DGF10J	15	23	10	30.5	27	7.2	23	4×7	10	15.5



交货期

4 天发货



数量	1-99	100~
折扣率	100%	另行报价