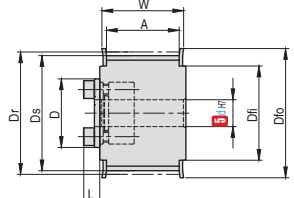


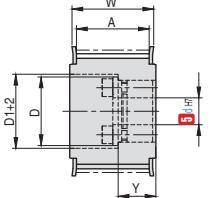
CAD
2D 3D

标准加工
按图定制

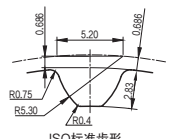
代号				类型	M材质			S表面处理		
同步带宽: 15mm	同步带宽: 25mm	同步带宽: 30mm	同步带宽: 40mm		带轮	法兰	胀紧套	带轮	法兰	胀紧套
APTAA-S8M150	APTAA-S8M250	APTAA-S8M300	APTAA-S8M400	标准型 沉孔型	铝合金	铝合金	45#	本色阳极氧化	本色阳极氧化	-
APTSF-S8M150	APTSF-S8M250	APTSF-S8M300	APTSF-S8M400		45#	45#		四氧化三铁保护膜	四氧化三铁保护膜	四氧化三铁保护膜
APTSN-S8M150	APTSN-S8M250	APTSN-S8M300	APTSN-S8M400		45#	45#		无电解镀锌	无电解镀锌	无电解镀锌



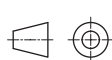
④ E标准型



④ F沉孔型



ISO标准齿形
▲齿槽尺寸会因齿数不同而略有差异 (间距:8.0mm)



视角标准：第一视角



订购编号示例

①代号 - ②公称宽度 - ③齿数 - ④带轮形状 - ⑤轴孔径

APTAA - S8M150 - 34 - E - d22

代号		③ 齿数	④ 带轮形状	⑤ d(轴孔按 1mm 为单位指定或选择)								Dr	Ds	Dfo	Dfi
① 代号	② 公称宽度			S8M150		S8M250		S8M300		S8M400					
				E形	E形	F形	F形	E形	F形	E形	F形				
APTAA APTSF APTSN	S8M150 A: 17 W: 22	19	E	12 · 14	12 · 14	12 · 14	12 · 14	12 · 14	12 · 14	12 · 14	12 · 14	48.38	47.01	55	40
		20		50.93	49.56	58									
		21		53.48	52.1	61	45								
		22		56.02	54.65	61									
	S8M250 A: 28 W: 33	24	E	12 ~ 19	12 ~ 19	12 ~ 19	12 ~ 19	12 ~ 19	12 ~ 19	12 ~ 19	12 ~ 19	61.12	59.74	67	50
		25		63.66	62.29	70	56								
		26		66.21	64.84	74		58							
		28		71.3	69.93	80	60								
	S8M300 A: 33 W: 38	30	E	14 ~ 22	14 ~ 28	14 ~ 28		14 ~ 28	14 ~ 28	14 ~ 28	14 ~ 28	76.39	75.02	87	67
		32		81.49	80.12	87									
		34		86.58	85.21	95	75								
		36		91.67	90.3	99		80							
	S8M400 A: 44 W: 49	38	E	16 ~ 22	16 ~ 32	16 ~ 32	16 ~ 32		16 ~ 32	16 ~ 32	16 ~ 32	96.77	95.39	104	84
		40		101.86	100.49	111	90								
		44		112.05	110.67	119		100							
		48		122.23	120.86	127	105								
	S8M150 A: 17 W: 22	50	E	20 · 22	20 ~ 35	20 ~ 32		20 ~ 45	20 ~ 45	20 ~ 45	20 ~ 45	127.32	125.95	135	115
		58		127.32	125.95	135									
		60		152.79	151.42	160	140								
		72		183.35	181.97	190		170							

▲ 轴孔内有可能未进行表面处理;
 ○ 胀紧套以下轴孔规格不能制作: 13; 21; 23; 26; 27; 29; 31; 33; 34; 36; 37; 39; 41; 43; 44; 46; 47; 49;

尺寸参考

- ▲ 胀紧套规格表见 P943
- ▲ 追加加工详情页见 P944



爱安特自营商城焕新登场, 线上下单, 疾速送达

400-6699-428 www.ant-fa.com