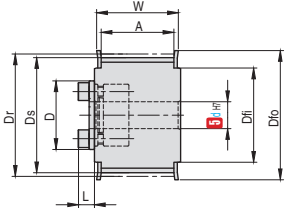


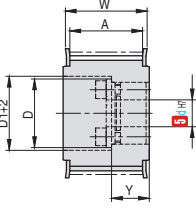
CAD 2D 3D

标准加工
按图定制

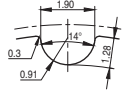
代号		类型	M材质			S表面处理		
同步带宽: 10mm	同步带宽: 15mm		带轮	法兰	胀紧套	带轮	法兰	胀紧套
APTAA-H3M100	APTAA-H3M150	标准型 沉孔型	铝合金	铝合金	45#	本色阳极氧化	本色阳极氧化	-
APTSF-H3M100	APTSF-H3M150		45#	45#		四氧化三铁保护膜	四氧化三铁保护膜	四氧化三铁保护膜
APTSN-H3M100	APTSN-H3M150		45#	45#		无电解镀锌	无电解镀锌	无电解镀锌



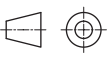
④ E标准型



④ F沉孔型



▲ 齿槽尺寸会因齿数不同而略有差异
(间距:3.0mm)



视角标准: 第一视角

订购编号示例

① 代号

② 公称宽度

③ 齿数

④ 带轮形状

⑤ 轴孔径

APTAA - H3M100 - 34 - E - d6

代号		③ 齿数	④ 带轮形状	⑤ d(轴孔按 1mm 为单位指定或选择)			Dr	Ds	Dfo	Dfi	
				H3M100	H3M150						
① 代号	② 公称宽度			E形	E形	F形					
APTAA APTSF APTSN	H3M100 A: 11 W: 15	34		6	6	6	32.47	31.71	40	28	
		36		6	6	6	34.38	33.62			
		40		8	8	8	38.2	37.44	44	32	
	H3M150 A: 17 W: 21	44	E			8 · 10		42.02	41.25	48	36
		48	F			8 ~ 12		45.84	45.07	50	38
		50		8 · 10		8 ~ 14	8 · 10	47.75	46.98	52	40
		60				8 ~ 17		57.3	56.53	61	46
		72		8 ~ 10	8 ~ 19	8 ~ 10		68.75	67.99	74	58

▲ 轴孔内有可能未进行表面处理;
 ⊗ 胀紧套以下轴孔规格不能制作: 9; 11; 13;

尺寸参考
 ▲ 胀紧套规格表见 P943
 ▲ 追加加工详情请见 P944