



# 半圆弧形齿惰轮S3M型





中心轴承型

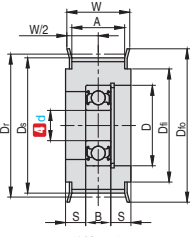


两端双轴承型

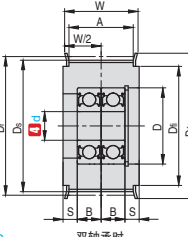
**CAD**  
2D 3D

标准加工  
按图定制

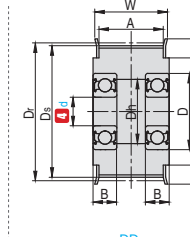
代号			类型	M材质			S
同步带宽:6mm	同步带宽:10mm	同步带宽:15mm		带轮	法兰	轴承	
ADSAA-S3M060	ADSAA-S3M100	-	中心轴承型	铝合金	铝合金	钢	本色阳极氧化
ADDAA-S3M060	ADDAA-S3M100	ADDAA-S3M150	两端双轴承型				



单轴承时



DS  
中心轴承型



DD  
两端双轴承型

视角标准：第一视角

订购编号示例

① 代号 - ② 匹配同步带类型 - ③ 齿数 - ④ 轴孔 - ⑤ 追加工

ADSAA - S3M060 - 20 - d5 - FNN

ADDAA - S3M150 - 24 - d5

中心轴承型		② 匹配同步带宽度	③ 齿数	主要尺寸							轴承尺寸		
① 代号	④ d			Dr	Ds	Dfo	Dfi	A	W	S	轴承型号	D	B
ADSAA	S3M060	20	5	19.1	18.34	22	14	7	11	3	685ZZ×1	11	5
	S3M100	24	5	22.92	22.16	25	16	11	15	2.5	685ZZ×2	13	4
	S3M060	25	5	23.87	23.11	28	18	7	11	3.5	695ZZ×1	13	4
	S3M100	26	6	24.83	24.07	28	18	7	11	3	696ZZ×1	15	5
	S3M060	28	6	26.74	25.98	30	20	7	11	3	696ZZ×1	15	5
	S3M060	30	6	28.65	27.89	32	23	7	11	3	696ZZ×1	15	5
	S3M100	32	8	30.56	29.8	35	25	11	15	4.5	626ZZ×1	19	6
	S3M060	36	8	34.38	33.62	40	28	7	11	2.5	698ZZ×1	19	6
	S3M100	40	10	38.2	37.44	44	32	7	11	2.5	6900ZZ×1	22	6
	S3M060	44	10	42.02	41.25	48	36	7	11	2.5	6900ZZ×1	22	6
	S3M100	48	10	45.84	45.07	50	38	7	11	2.5	6900ZZ×1	22	6
	S3M060	50	10	47.75	46.98	52	40	7	11	2.5	6900ZZ×1	22	6
	S3M100	60	10	57.3	56.53	61	46	7	11	2.5	6900ZZ×1	22	6

▲ 轴承品牌不承诺

两端双轴承型		② 匹配同步带宽度	③ 齿数	主要尺寸							轴承尺寸		
① 代号	④ d			Dr	Ds	Dfo	Dfi	A	W	Dh	轴承型号	D	B
ADDAA	S3M060	20	3	19.1	18.34	22	14	7	11	5	673ZZ×2	6	2.5
	S3M100	24	4	22.92	22.16	25	16	11	15	6	674ZZ×2	7	5
	S3M150	24	5	22.92	22.16	25	16	17	21	9	685ZZ×2	11	4
	S3M060	25	5	23.87	23.11	28	18	7	11	11	695ZZ×2	13	5
	S3M100	25	6	23.87	23.11	28	18	11	15	13	696ZZ×2	15	5
	S3M150	25	6	23.87	23.11	28	18	17	21	13	696ZZ×2	15	5
	S3M100	26	6	24.83	24.07	28	18	11	15	13	696ZZ×2	15	5
	S3M150	26	6	24.83	24.07	28	18	17	21	13	696ZZ×2	15	5
	S3M100	28	6	26.74	25.98	30	20	11	15	13	696ZZ×2	15	5
	S3M150	28	6	26.74	25.98	30	20	17	21	13	696ZZ×2	15	5
	S3M100	30	6	28.65	27.89	32	23	11	15	13	696ZZ×2	15	5
	S3M150	30	6	28.65	27.89	32	23	17	21	13	696ZZ×2	15	5
	S3M100	32	8	30.56	29.8	35	25	11	15	16.5	698ZZ×2	19	6
	S3M150	32	8	30.56	29.8	35	25	17	21	16.5	698ZZ×2	19	6
	S3M100	36	10	34.38	33.62	40	28	11	15	19.5	6900ZZ×2	22	6
	S3M150	36	10	34.38	33.62	40	28	17	21	19.5	6900ZZ×2	22	6
	S3M100	40	10	38.2	37.44	44	32	11	15	19.5	6900ZZ×2	22	6
	S3M150	40	10	38.2	37.44	44	32	17	21	19.5	6900ZZ×2	22	6
	S3M100	44	10	42.02	41.25	48	36	11	15	19.5	6900ZZ×2	22	6
	S3M150	44	10	42.02	41.25	48	36	17	21	19.5	6900ZZ×2	22	6
	S3M100	48	10	45.84	45.07	50	38	11	15	19.5	6900ZZ×2	22	6
	S3M150	48	10	45.84	45.07	50	38	17	21	19.5	6900ZZ×2	22	6
	S3M100	50	10	47.75	46.98	52	40	11	15	19.5	6900ZZ×2	22	6
	S3M150	50	10	47.75	46.98	52	40	17	21	19.5	6900ZZ×2	22	6
	S3M100	60	10	57.3	56.53	61	46	11	15	19.5	6900ZZ×2	22	6
	S3M150	60	10	57.3	56.53	61	46	17	21	19.5	6900ZZ×2	22	6
	S3M150	60	12	57.3	56.53	61	46	17	21	25	6001ZZ×2	28	8

▲ 轴承品牌不承诺