
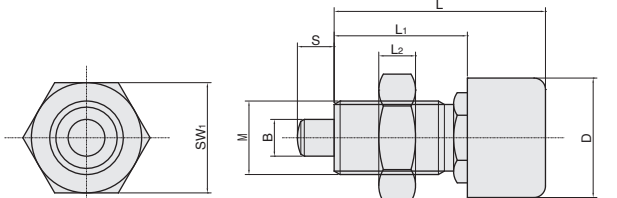


旋钮柱塞

■ 塑胶缓冲型



①代号	类型	旋钮		主体		销		弹簧	锁紧螺帽	
		M材质	M材质	S处理	M材质	S处理	M材质	M材质	S处理	
LPVA	自锁	塑胶	碳钢	发黑	碳钢	发黑	-	不锈钢	碳钢	发黑
LPVB			不锈钢	-	不锈钢	-			不锈钢	-




视角标准：第一视角



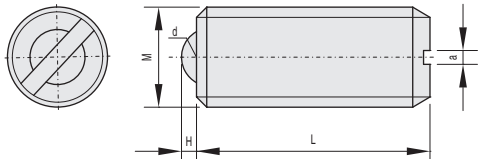
①代号 - ②M
LPVA - M12

①代号	②M	螺距细牙	B ^{-0.02-0.04}	S ^{+0.5_0}	D	L	L ₁	L ₂	SW
LPVA	M12	1.5	6	6	19	38	20	6	19
	M16		8	8	26	46	26	8	24

■ 树脂主体型



①代号	类型		载荷	主体		球头		弹簧	使用温度
	M材质	M材质		M材质	H硬度	M材质			
PUAAU	树脂主体型	金属球头	轻载	聚缩醛(黑色)	SUS440C	55HRC ~	SUS304	-30 ~ 80°C	
PUBBU			重载	聚缩醛(蓝色)			SUS631J1		
PUCCU		尼龙66(白色)	-	SUS304					
PUAAC	树脂主体型	树脂球头	轻载	聚缩醛(黑色)	聚缩醛(白色)	-	SUS304	-30 ~ 80°C	
PUBBC			重载	聚缩醛(蓝色)			SUS631J1		
PUCCC		尼龙66(白色)	-	SUS631J1					



视角标准：第一视角



①代号 - ②M
PUAAU - M8

①代号	M	d	H	L	a	负载 (N)			
						轻载 PUAAU		重载 PUBBU	
						min.	max.	min.	max.
PUAAU PUBBU	6	3.2	0.8	13	1	0.2	5	8	16
	8	4	1	15	1.2	2	12	15	30
	10	4.8	1.2	16	1.5	2.5	16	20	39

①代号	M	d	H	L	a	负载 (N)	
						轻载 PUCCU	
						min.	max.
PUCCU	6	3.5	0.9	14	1	0.2	5
	8	5	1.5	16	1.2	2	12
	10	6	1.9	19	1.5	2.5	16

①代号	M	d	H	L	a	负载 (N)			
						轻载 PUAAC		重载 PUBBC	
						min.	max.	min.	max.
PUAAC PUBBC	6	3.2	0.8	13	1	0.2	5	8	16
	8	4	1	15	1.2	2	12	15	30
	10	4.8	1.2	16	1.5	2.5	16	20	39

①代号	M	d	H	L	a	负载 (N)	
						轻载 PUCCC	
						min.	max.
PUCCC	6	3.5	0.9	14	1	0.2	5
	8	5	1.5	16	1.2	2	12
	10	6	1.9	19	1.5	2.5	16