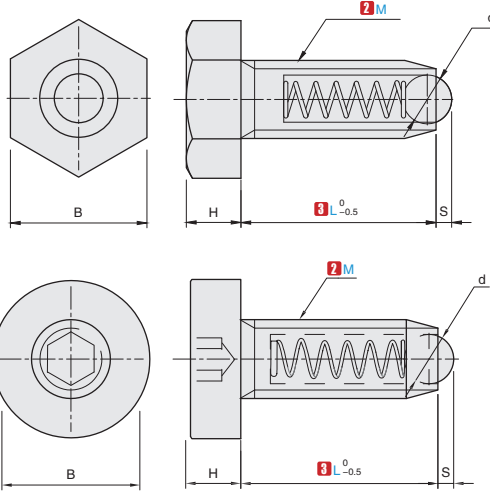


弹簧柱塞

F4
弹簧柱塞



		主体			球头		弹簧	调整环	可使用温度
		M材质	H硬度	S表面处理	M材质	H硬度			
轻载型	六角螺栓	PMA	45#	发黑	SUJ2	55HRC~	SWP-B	SUS304	-30~80°C
重载型		PMM							
轻载型	内六角螺栓	PNA	SCM435	发黑					
重载型		PNM							



视角标准：第一视角



①代号 - ②M - ③L
PMA - M4 - L30

① 代号	② M (粗牙螺纹)	③ L		d	S	A	B	B ₁	(C)	E	H	L ₁	许用载荷(N)				
													PMA-PNA		PMM-PNM		
													min.	max.	min.	max.	
(六角螺栓型) PMA PMM (内六角螺栓型) PNA PNM	4	*10	*15 *20	30	2.5		7	7	3	8.1	4	2.8	2	1.5	2.9	2.2	5
	5	*15	*20	30 40	3	0.8	8.5	8	4	9.2	5	3.5	2.5	3.9	9.8	2.5	12.6
	6	*15	*20	30 40	3		10	10	5	11.5	6	4	3	4.9	19.6	11.7	25.1
	8	*15	*20	30 40	4	1	13	13	6	15	8	5.5	4	9.8	29.4	18.7	35.3
	10	15	*20	30 40 50	5	1.2	16	17	8	19.6	10	7	5	12.7	39.2	24.5	46.8
	12		*25	30 40	7.1	1.8	18	19	10	21.9	12	8	6	18.6	49	26.7	58.7
16			40	9.5	2.5	24	24	14	27.7	16	10	8	19.6	58.8	26.1	62.3	

▲ PMA, PMM仅有带*符号的L尺寸。