
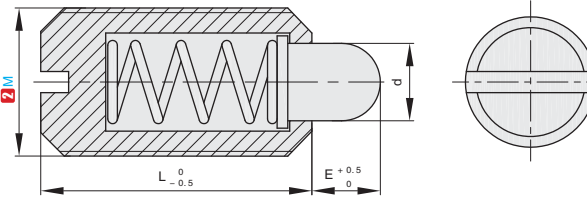


# 弹簧柱塞



①代号	类型	主体			销		弹簧
		M材质	H硬度	S表面处理	M材质	H硬度	M材质
PCASA PCASB PCASF PCASG	一字槽型	45#	25-35HRC	发黑	SUJ2	57-63HRC	SWP-B
聚缩醛					-		
PCAVA PCAVB PCAVF PCAVG		SUS304	-	-	SUS440C	55HRC	
聚缩醛					-		
PCBUA PCBUB PCBUF PCBUG PCBVA PCBVB PCBVF PCBVG							



视角标准：第一视角



①代号 - ②M  
PCASA - M4

①代号	②M	d	E	L	超轻载型(PCASA、PCAVA、PCBUA、PCBVA)		轻载型(PCASB、PCAVB、PCBUB、PCBVB)		重载型(PCASF、PCAVF、PCBUF、PCBVF)		超重载型(PCASG、PCAVG、PCBUG、PCBVG)	
					许用载荷(N)		许用载荷(N)		许用载荷(N)		许用载荷(N)	
					min.	max.	min.	max.	min.	max.	min.	max.
金属球头 PCASA PCBUA 树脂球头 PCASB PCASF PCASG PCAVA PCAVB PCAVF PCAVG PCBUA PCBUB PCBUF PCBUG PCBVA PCBVB PCBVF PCBVG	4	1.8	1.5	9	1.55	1.6	5	2	9	4.4	11.9	-
	5	2.4	2	12	2.53	2	7.8	4.9	14.7	4.1	24.9	11.9
	6	2.7	2	14	3.11	2.9	9.8	5.9	19.6	7.7	30.6	24.9
	8	3.8	2	16	3.14	2.9	9.8	5.9	19.6	8.6	43	30.6
	10	4.5	2.5	19	4.71	4.9	14.7	9.8	29.4	14.1	53.1	43
	12	6	3.5	22	4.82	4.9	14.7	9.8	29.4	23.1	58.3	53.1
	16	8.5	4.5	24	9	9.8	29.4	19.6	58.8	26.6	78.8	58.3

▲ min. 表示弹簧柱塞接触时，销尚未压缩时的力量。  
 ▲ max. 表示弹簧柱塞的销压缩到终点的力量。