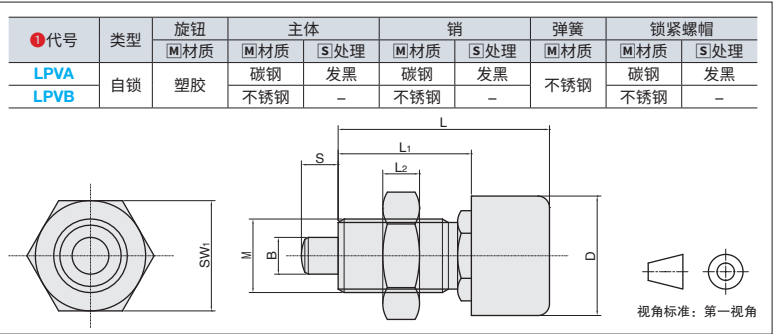


旋钮柱塞

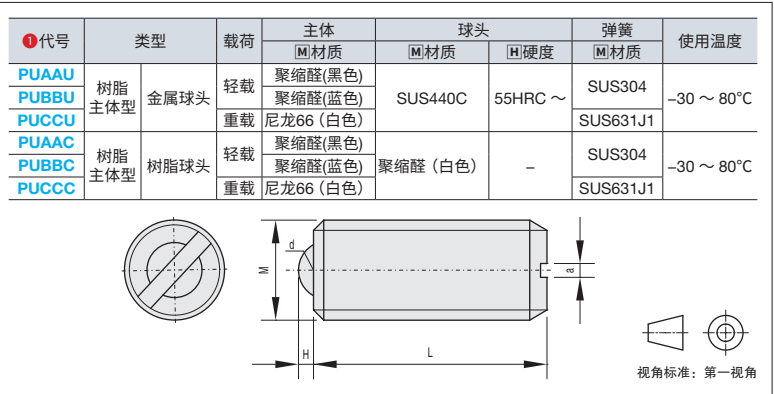
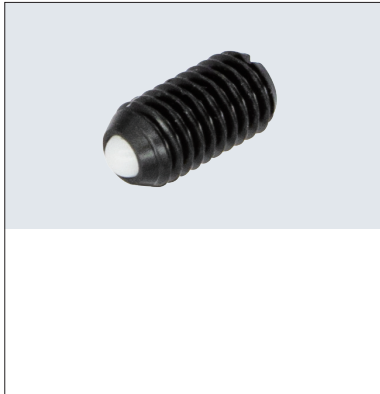
■ 塑胶缓冲型



①代号 - ②M
LPVA - M12

①代号	②M	螺距细牙	B ^{-0.02-0.04}	S ^{+0.5_0}	D	L	L ₁	L ₂	SW
LPVA	M12	1.5	6	6	19	38	20	6	19
	M16		8	8	26	46	26	8	24

■ 树脂主体型



①代号 - ②M
PUAAU - M8

①代号	M	d	H	L	a	负载 (N)			
						轻载 PUAAU		重载 PUBBU	
						min.	max.	min.	max.
PUAAU PUBBU	6	3.2	0.8	13	1	0.2	5	8	16
	8	4	1	15	1.2	2	12	15	30
	10	4.8	1.2	16	1.5	2.5	16	20	39

①代号	M	d	H	L	a	负载 (N)	
						轻载 PUCCU	
						min.	max.
PUCCU	6	3.5	0.9	14	1	0.2	5
	8	5	1.5	16	1.2	2	12
	10	6	1.9	19	1.5	2.5	16

①代号	M	d	H	L	a	负载 (N)			
						轻载 PUAAC		重载 PUBBC	
						min.	max.	min.	max.
PUAAC PUBBC	6	3.2	0.8	13	1	0.2	5	8	16
	8	4	1	15	1.2	2	12	15	30
	10	4.8	1.2	16	1.5	2.5	16	20	39

①代号	M	d	H	L	a	负载 (N)	
						轻载 PUCCC	
						min.	max.
PUCCC	6	3.5	0.9	14	1	0.2	5
	8	5	1.5	16	1.2	2	12
	10	6	1.9	19	1.5	2.5	16