
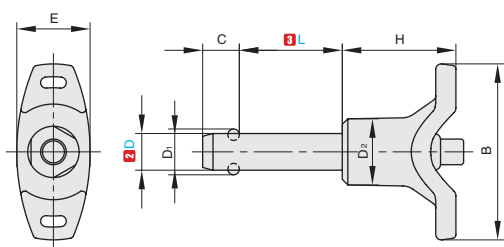


★ 产品特点：符合基本尺寸公差 DIN ISO 286, 适用于需要反复拆卸和重新安装の場合。

■ T型



| 销 | T型手柄材料 | 滚珠 | 弹簧 |
|--------|--------|---------|-----|
| SUS303 | 尼龙 | SUS420C | 不锈钢 |



视角标准：第一视角





①代号 - ②D - ③L

LPTQ - D5 - L10

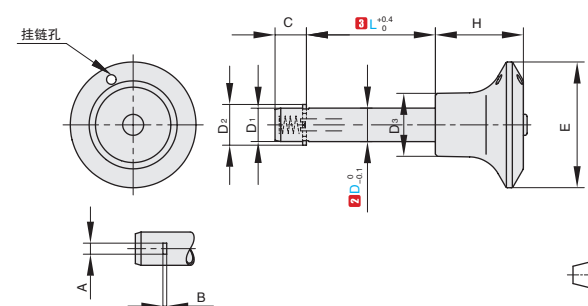
| ①代号 | ②D | | ③L | | | | C | | D ₁ | D ₂ | H | B | E | 双向抗剪强度 (kN) | 重量(g) | | | | | |
|------|----|-------|----|----|----|----|----|----|----------------|----------------|------|------|------|-------------|-------|-------|------|------|---------|---------|
| | 直径 | 公差 | 尺寸 | | | | 尺寸 | 公差 | | | | | | | | | | | | |
| LPTQ | 5 | | 10 | 15 | 20 | 25 | 30 | 6 | | 5.5 | 13.5 | 25 | 40 | 15.5 | 14 | 15~18 | | | | |
| | 6 | | 10 | 15 | 20 | 25 | 30 | 35 | 40 | 45 | 50 | 7.1 | | 7 | 13.5 | 25 | 40 | 15.5 | 21 | 16~24 |
| | 8 | -0.04 | | 20 | 25 | 30 | 35 | 40 | 45 | 50 | 8.2 | ±0.2 | 9.5 | 18 | 31 | 48 | 20.5 | 38 | 40~51 | |
| | 10 | -0.08 | | 20 | 25 | 30 | 35 | 40 | 45 | 50 | 60 | | 9.6 | 12 | 18 | 31 | 48 | 20.5 | 60 | 47~71 |
| | 12 | | | 25 | 30 | 35 | 40 | 45 | 50 | 60 | 70 | 80 | 10.6 | 14.5 | 24 | 36.5 | 58 | 27.5 | 87 | 100~142 |
| | 16 | | | 30 | 35 | 40 | 45 | 50 | 60 | 70 | 80 | 14 | 19 | 24 | 36.5 | 58 | 27.5 | 155 | 132~209 | |

★ 产品特点：适用于快速连接和固定各种夹具和工装系统。

■ 销不锈钢型



| 销 | 圆形手柄 | 棘爪 | 弹簧 | 按钮 |
|--------|------|--------|-----|------|
| SUS303 | 尼龙 | SUS304 | 不锈钢 | 红色塑料 |



视角标准：第一视角




①代号 - ②D - ③L

LPAQ - D6 - L10

| ①代号 | ②D | | ③L | | | | D ₁ | C | D ₂ | H | D ₃ | A | B | E | 双向抗剪强度 (kN) | 重量(g) | | | | | | |
|------|----|------|----|----|----|----|----------------|----|----------------|----|----------------|------|------|------|-------------|-------|-----|-----|-----|-------|---------|-------|
| | 直径 | 公差 | 尺寸 | | | | | | | | | | | | | | 公差 | | | | | |
| LPAQ | 6 | | 10 | 12 | 16 | 20 | 25 | 30 | 35 | 40 | 45 | 50 | 5.9 | 7 | 8 | 21 | 15 | 2.3 | 0.5 | 30 | 17 | 12~18 |
| | 8 | | 16 | 20 | 25 | 30 | 35 | 40 | 45 | 50 | 7.9 | 8.4 | 10.5 | 21 | 15 | 2.8 | 0.6 | 30 | 35 | 16~28 | | |
| | 10 | 0 | | 20 | 25 | 30 | 35 | 40 | 45 | 50 | 60 | 9.9 | 9.8 | 13 | 26 | 18 | 3.3 | 1 | 34 | 47 | 27~46 | |
| | 12 | -0.1 | | 25 | 30 | 35 | 40 | 45 | 50 | 60 | 70 | 80 | 11.9 | 11.3 | 15 | 26 | 18 | 3.8 | 1 | 34 | 75 | 39~77 |
| | 16 | | | 30 | 35 | 40 | 45 | 50 | 60 | 70 | 80 | 15.9 | 14.2 | 20 | 32 | 22 | 4.8 | 1.2 | 40 | 138 | 79~146 | |
| | 20 | | | 30 | 35 | 40 | 45 | 50 | 60 | 70 | 80 | 19.8 | 14.8 | 24 | 33 | 25 | 4.8 | 1.2 | 40 | 228 | 118~229 | |