

# 同步带压板

## 螺帽紧固型

成本  
经济型产品

品  
库存产品

交期缩短

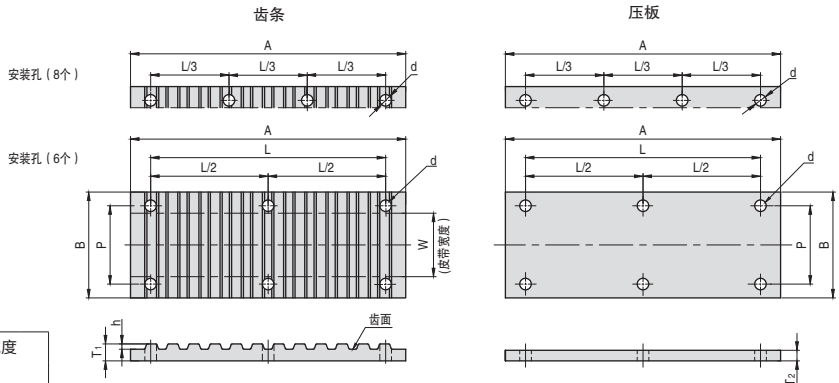
大批量  
订购  
bulk order

■螺帽紧固型



代号	类型	材质	表面处理	附件
SMC	螺帽紧固型	铝合金	本色阳极氧化	内六角螺钉 内六角螺母

产品特点：也可用作自由端同步带齿形带的连接金属件。



### 订购编号示例

①代号	-	②齿形	③公称宽度
SMC	-	XL025	

螺帽紧固型													
①代号	②齿形	③公称宽度	宽度(mm)	A	B	T1	T2	h	L	P	d	螺栓规格	安装孔数
SMC	MXL	025	6.4	26	18	4	4	0.51	19	11	3.4	M3-12	6
		037	9.5		22					14			
		050	12.7		26					18			
	XL	025	6.4	66	24	6	6	1.25	56	12	4.5	M4-15	
		031	7.9		25					14			
		037	9.5		26					16			
	L	050	12.7	124	30	8	5	1.9	111	20	5.5	M5-20	
		075	19.1		32					26			
		100	25.4		38					33			
	H	150	38.1	165	46	10	10	2.3	147	46	5.5	M5-20	
		075	19.1		58					26			
		100	25.4		70					33			
	T5	150	15	65	26	6	5	1.2	51	16	4.5	M4-15	
		200	20		32					21			
		250	25		38					26			
	T10	150	15	130	43	8	8	2.5	111	31	5.5	M5-20	
		200	20		44					27			
		250	25		50					32			
	S2M	040	4	26	16	4	4	0.76	18	8	3.4	M3-12	
		060	6		18					10			
		100	10		24					15			
	S3M	060	6	39	18	6	6	1.14	31	10	4.5	M4-15	
		100	10		22					14			
		150	15		28					20			
S5M	100	10	65	26	6	5	1.81	51	16	5.5	M5-20		
	150	15		32					21				
	250	25		42					31				
S8M	150	15	104	34	8	8	2.85	84	22	5.5	M5-20		
	250	25		44					32				
	300	30		50					37				
	400	40		60					47				

- ▲齿形以橡胶同步带、聚氨酯同步带为标准。
- ▲皮带宽度以同步带为标准。
- ▲S口M型的金属件也可用于P口M型同步带。
- ▲MXL025也可用于P口M型同步带。
- ▲请勿在同步带上开安装孔。

G5  
手拉门  
手柄/合页  
手轮