
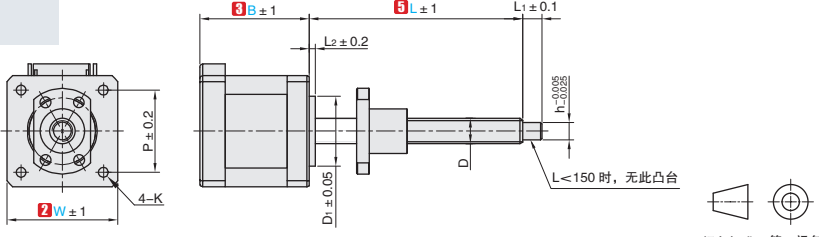


丝杆步进电机



①代码	类型	M材质		螺纹旋向
		丝杆	螺帽	
SMWGL	外部驱动式	SCM450	SCM415H	右旋

▲ 滚珠丝杆精度为 C7。
 ▲ 选型时丝杆长度须留余量，并防止螺帽跑出丝杆末端，导致产品无法使用。
 ▲ 本产品型号不含驱动器，驱动器请分开购买。



视角标准：第一视角

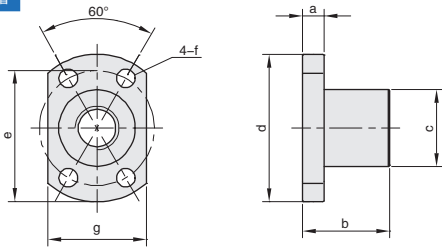


①代码 - ②W - ③B - ④H - ⑤L
 SMWGL - W28 - B32 - H1 - L100

型号	②W	③B	D	④H	⑤L	P	K	D ₁	L ₂	h	L ₁	额定推力 (N)	步长 (mm)	额定电流 (A)	额定电压 (V)	相电阻 (Ohm)	相电感 (mH)	转子惯量 (gcm ²)	相数	绝缘等级	
SMWGL	28	32	6	1	50 75 100 125 150	23	M2.5 深 3			4	5	100	0.005	1	2.7	2.7		9			
				50								0.01									
	35	35	8	1		26	M3 深 2.5						268	0.005	1.5	2.4	1.61	2.5	20		
				134									0.01								
				54									0.025								
				34									0.04								
	40	40	8	1	75 100 125 150 175 200 225 250				22	2			300	0.005	2	2.08	1.04		57	2	B(130°C)
				284									0.01								
				113									0.025								
				71									0.04								
	42	48	8	1		31	M3 深 4.5				6	6	300	0.005	2						
				300									0.01								
154				0.025																	
97				0.04																	
56	57	10	2	100 125 150 175 200 225 250 275 300	47.4	φ5.1 通深 5	38.1	1.6				608	0.01	2.2	3.5	1.6	7.2	260			
			304									0.02									
			304									0.02									
			122									0.05									

▲ 丝杆步进电机配有约 30mm 引出线，黑、绿、红蓝分别对应驱动器 A⁺、A⁻、B⁺、B⁻。
 ▲ 额定推力对应转速 300rpm。

螺帽



②W	③B	④D	H	螺帽尺寸表							
				a	b	c	d	e	f	g	
28	32	6	1	3.5	15	12	24	18			16
			2		17	15	28	22			
35	35	8	1	4	16	14	27	21			19
			2								
			5	6	27	22	38	29			22
			8	5	28	23	38	30			24
40	40	8	1	4	16	14	27	21		3.4	18
			2								
			5	6	27	22	38	29			22
			8	5	28	23	38	30			24
42	48	8	1	4	16	14	27	21			18
			2								
			5	6	27	22	38	29			22
			8	5	28	23	38	30			24
56	57	10	2								
			4	10	34	26	46	36	4.5	φ4.5 通沉孔 φ8 深 4.5	28
			10	8	28	28	47	36	4.5		30

