

# 全铜快拧系列 T型三通螺纹接头

大批量  
订购   
bulk order

## ■ T型三通螺纹接头

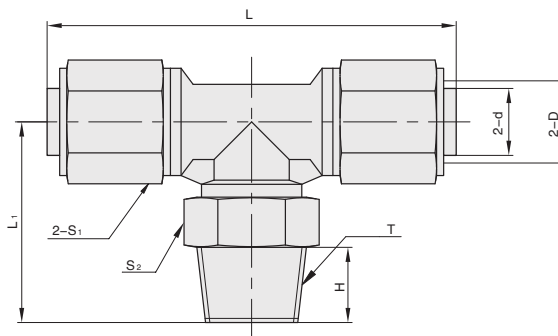
NEW  
新产品



CAD  
2D|3D

① 代号	② 材质	③ 表面处理
NGDTR	铜	镀镍

L2  
气动接头



### 订购编号示例

① 代号	-	② 尺寸系列
NGDTR	-	0402A

NGDTR

① 代号	② 尺寸系列	D	T	L	L <sub>1</sub>	S <sub>1</sub>	S <sub>2</sub>	H	D×d (φ)
NGDTR	0405B	φ4	M5	36	17	8	10	5	4×φ2.5
	0401A		R1/8	36	19	8	10	7	
	0402A		R1/4	36	21	8	14	9	
	0403A		R3/8	36	22	8	17	9.5	
	0404A		R1/2	36	24	8	21	11.5	
	0605B	φ6	M5	38	17	10	10	5	6×φ4
	0601A		R1/8	38	19	10	12	7	
	0602A		R1/4	38	21	10	14	9	
	0603A		R3/8	38	22	10	17	9.5	
	0604A		R1/2	38	24	10	21	11.5	
	0801A	φ8	R1/8	46	20	14	12	7	8×φ5
	0802A		R1/4	46	22	14	14	9	
	0803A		R3/8	46	23	14	17	9.5	
	0804A		R1/2	46	25	14	21	11.5	
	1001A	φ10	R1/8	50	21.5	15	14	7	10×φ6.5
	1002A		R1/4	50	23.5	15	14	9	
	1003A		R3/8	50	24.5	15	17	9.5	
	1004A		R1/2	50	26.5	15	21	11.5	
	1201A	φ12	R1/8	56	24	17	17	7	12×φ8
	1202A		R1/4	56	26	17	17	9	
1203A	R3/8		56	27	17	17	9.5		
1204A	R1/2		56	29	17	21	11.5		
1403A	φ14	R3/8	63	30	19	19	9.5	14×φ10	
1404A		R1/2	63	32	19	21	11.5		
1603A	φ16	R3/8	67	30	21	21	9.5	16×φ12	
1604A		R1/2	67	32	21	21	11.5		
1606A		R3/4	67	34	21	27	13		