
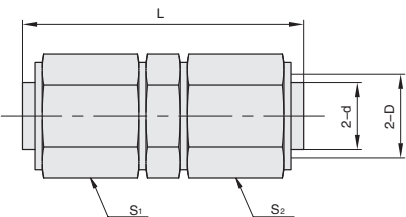


■直通接头

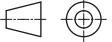


CAD
2D 3D

①代号 NGDJN	M材质 铜	S表面处理 镀镍
--------------	----------	-------------



NGDJN




视角标准：第一视角



①代号 - ②尺寸系列
NGDJN - 10

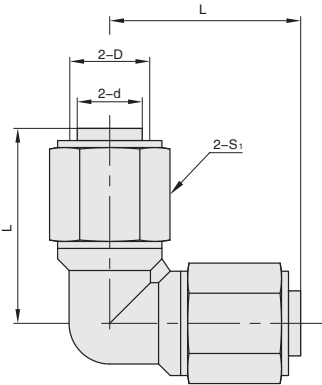
①代号	②尺寸系列	L	S ₁	S ₂	D×d(φ)
NGDJN	04	27	8	8	4×φ2.5
	06	28	10	12	6×φ4
	08	35	14	14	8×φ5
	10	36	15	17	10×φ6.5
	12	40	17	17	12×φ8
	14	42	19	19	14×φ10
	16	46	21	21	16×φ12

■直角接头




CAD
2D 3D

①代号 NGDJM	M材质 铜	S表面处理 镀镍
--------------	----------	-------------



NGDJM



视角标准：第一视角



①代号 - ②尺寸系列
NGDJM - 10

①代号	②尺寸系列	L	S ₁	D×d(φ)
NGDJM	04	18	8	4×φ2.5
	06	19	10	6×φ4
	08	23	14	8×φ5
	10	25	15	10×φ6.5
	12	28	17	12×φ8
	14	31.5	19	14×φ10
	16	33.5	21	16×φ12

L1
气动接头