

全铜快插系列 内螺纹直通穿板接头

大批量
订购 
bulk order

■内螺纹直通穿板接头

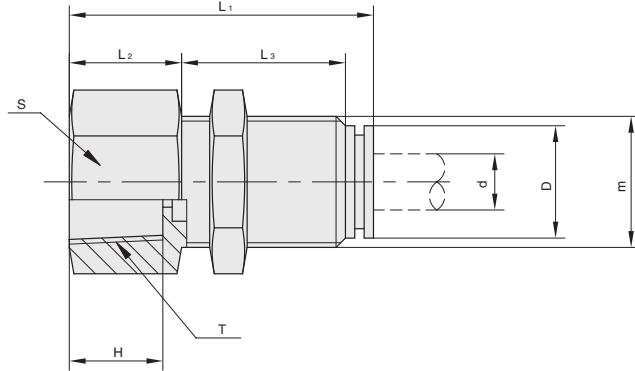
NEW
新产品



CAD
2D 3D

① 代号 HGCJU	④ 材质 铜	⑤ 表面处理 镀镍
---------------	-----------	--------------

L2
气动接头



订购编号示例

① 代号 - ② 尺寸系列
HGCJU - 063A

HGCJU

① 代号	② 尺寸系列	d	T	L ₁	L ₂	L ₃	H	S (对边)	M	D
HGCJU	045B	φ4	M5	20	6	11	5	12	M10×1	φ8
	041A		G1/8	24	10	11	8	12	M10×1	
	042A		G1/4	26	12	11	10	17	M10×1	
	043A		G3/8	26	13	11	10.5	19	M10×1	
	065B	φ6	M5	24.5	7	15.5	5	12	M14×1	φ12
	061A		G1/8	28.5	8.5	18	8	12	M14×1	
	062A		G1/4	30.5	12	16.5	10	17	M14×1	
	063A		G3/8	31	13	16	10.5	19	M14×1	
	064A	G1/2	32	14	16	12	24	M14×1		
	081A	φ8	G1/8	30.5	8.5	20	8	14	M16×1	φ14
	082A		G1/4	32.5	12	18.5	10	17	M16×1	
	063A		G3/8	33	13	18	10.5	19	M16×1	
	084A		G1/2	34	14	18	12	24	M16×1	
	101A	φ10	G1/8	31.5	8.5	21	8	17	M18×1	φ16
	102A		G1/4	34	11	21	10	17	M18×1	
	103A		G3/8	34.5	13	18.5	10.5	19	M18×1	
104A	G1/2		35.5	14	19.5	12	24	M18×1		
121A	φ12	G1/8	31	8.5	20.5	8	19	M20×1	φ18	
122A		G1/4	34	11	21	10	19	M20×1		
123A		G3/8	34.5	13	19.5	10.5	19	M20×1		
124A		G1/2	35.5	14	19.5	12	24	M20×1		