


★ 产品特点：与EST无挡圈型相比，增加活动的挡圈，用于需要轴向定位的场合，挡圈可去除使用，承载能力较无挡圈型高。



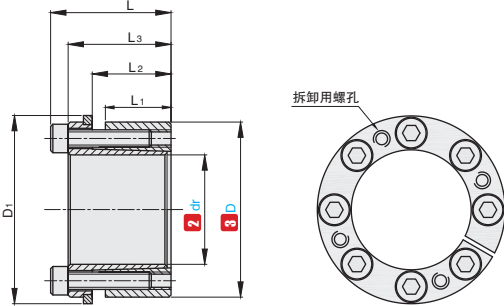
<b>①</b> 代号	主体材料	S 表面处理
ESTR	45#	-

▲ 材质备注：若有特殊需求可提供45#无电解镀锌、SUS304材质的同规格产品。请联系销售工程师。  
▲ 符合国标JB/T 7934-1999 Z13胀紧套标准。

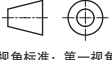
■ 轴及孔部的推荐公差、表面粗糙度

安装面	公差	表面粗糙度
轴外径	h8	Ra1.6以下
轴孔部内径	H8	Ra3.2以下

▲ 拆卸用螺纹孔的螺纹纹与锁紧螺栓相同。



ESTR  
挡圈型



视角标准：第一视角



① 代号 - ② 内径dr - ③ 外径D  
ESTR - 19 - 47

① 代号	主要尺寸							容许轴向推力 (kN)	最大容许扭矩 (N.m)	接触面压强		内六角螺钉		螺钉锁紧扭矩(N.m)
	② 内径 dr	③ 外径 D	D <sub>1</sub>	L	L <sub>1</sub>	L <sub>2</sub>	L <sub>3</sub>			轴 (Mpa)	毂 (Mpa)	数量	规格	
ESTR	19	47	53					21	202	127	51	4	M6	17
	20	47	53					21	213	121	51	4		
	22	47	53					21	234	110	51	4		
	24	50	56					32	384	151	73	6		
	25	50	56					32	400	145	73	6		
	28	55	61	45	26	31	39	32	448	129	66	6		
	30	55	61					32	480	121	66	6		
	32	60	66					43	683	151	81	8		
	35	60	66					43	747	138	81	8		
	38	65	71					43	811	127	74	8		
	40	65	71					43	853	121	74	8		
	42	75	81					58	1216	135	76	6		
	45	75	81					58	1302	126	76	6		
	48	80	86					58	1389	119	71	6		
	50	80	86	55	30	36	47	58	1447	114	71	6		
	55	85	91					77	2124	138	89	8		
	60	90	96					77	2317	127	84	8		
	65	95	101					77	2510	117	80	8		
	70	110	116	67				125	4381	132	84	8		
	75	115	121					125	4694	123	80	8		
80	120	126					125	5007	115	77	8			
85	125	131	72	40	46	62	156	6651	136	92	10			
90	130	136					156	7042	128	89	10			
95	135	141					156	7433	121	85	10			
100	145	151	89	46	52	77	182	9104	117	81	8	M12	145	

▲ 容许轴向推力是指扭矩为0时的数值。最大容许扭矩是轴向推力负载为0时的数值。  
▲ 为使胀紧套的性能达到最佳，需要将轴、胀紧套、轮毂的等处的异物清除干净。



数量分类	标准订单	特殊订单
数量	1~20	21~
交货期	通常	另行报价

■ 色样式  
ESTR  
库存品  
▲ 绿色字体表示为库存品。

相关产品推荐

		
同步带轮 P951-P1020	齿轮 P1110-P1122	转轴 P766-P822

